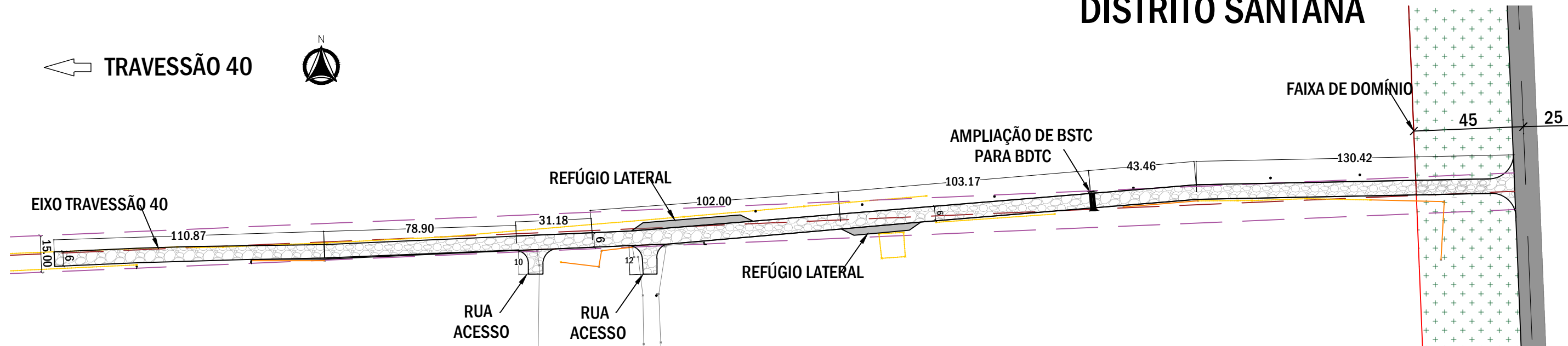
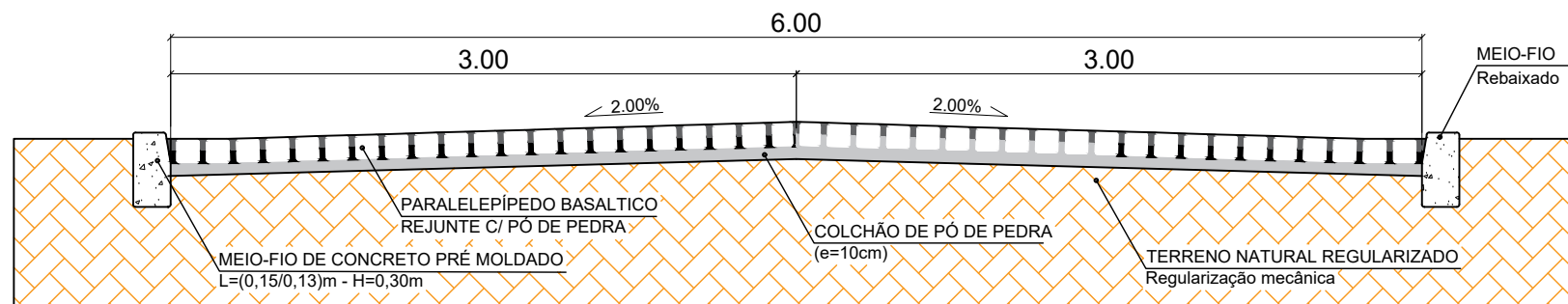


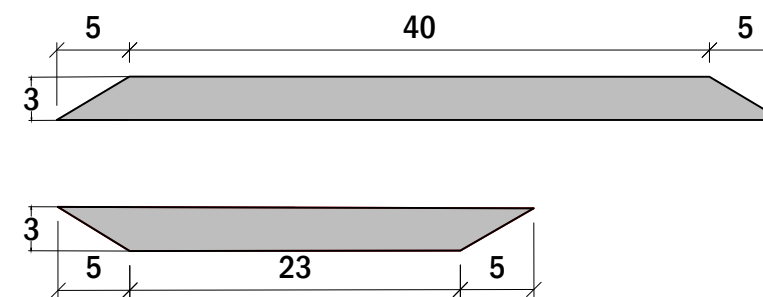
PROJETO DE PAVIMENTAÇÃO COM PEDRA BASALTO IRREGULAR DISTRITO SANTANA



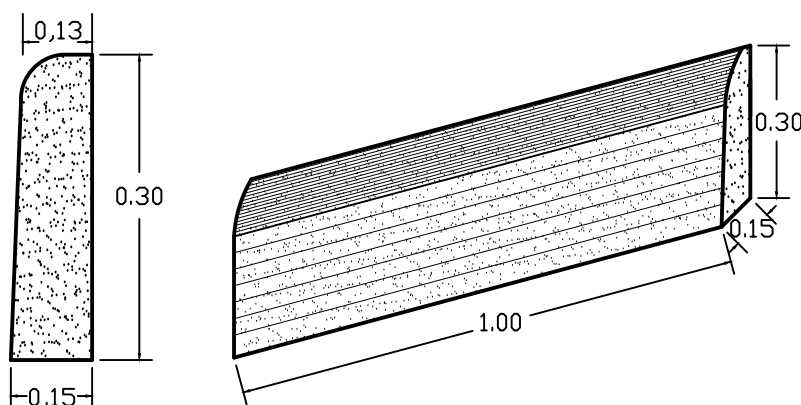
PERFIL TRANSVERSAL



DETALHE REFÚGIO LATERAL



DETALHE MEIO FIO (PRÉ-MOLDADO)



MEMÓRIA DE CÁLCULO

Travessão 40
Distrito: Santana
Pavimentação em Pedra Basáltica Irregular
Trecho 0+000 até Trecho 0+600
Meio-fio = 600m x 2 lados da rua
Meio-fio = 1.200m

LEGENDA

- PAVIMENTAÇÃO EM PEDRA BASALTO A EXECUTAR
- Muro
- Cerca
- Faixa Dominio Trav. 40

PROJETO DE PAVIMENTAÇÃO EM PEDRA BASALTO IRREGULAR		TIPO: PLANTA BAIXA
		DATA: JAN/24 REVISÃO: 1 ESCALA: s/escala
LOCAL: TRAVESSÃO 40, DISTRITO SANTANA - JUÍZ/RS ÁREA TOTAL PAVIMENTAÇÃO EM PEDRA BASALTO: 3.977,80m ²	Andrei Cossetin Prefeito Municipal	Paulo Roberto Neubauer Engenheiro Civil - CREA/RS 079675D
		PRANCHA: 01 - 02