



## **EDITAL DE LICITAÇÃO – PREGÃO PRESENCIAL 165/2022 – PROCESSO 1372/2022**

O Município de Ijuí – Poder Executivo, através da Coordenadoria de Compras, Patrimônio e Administração de Materiais – COPAM, da Secretaria Municipal da Fazenda, torna público que realizará o seguinte **Registro de Preços**, na modalidade de **Pregão Presencial**, do tipo **Menor Preço**, de acordo com as disposições contidas na Lei Federal nº 10.520/02, Decreto Nº 7.892/2013, Decreto Municipal nº 7.074/2020, pela aplicação subsidiária da Lei Federal nº 8.666/93 e suas alterações, e no que couberem, as disposições da Lei Complementar nº 123/06 e posteriores alterações, bem como demais legislações.

**SESSÃO 21/12/22**  
**HORÁRIO 10h30min**  
**LOCAL SALA DE LICITAÇÕES DA COORDENADORIA DE COMPRAS (COPAM)**  
**RUA DO COMÉRCIO, Nº 921, ESQUINA COM A RUA IRMÃOS PERSON,**  
**2º ANDAR, CENTRO, IJUÍ/RS.**

### **1 - OBJETO**

1.1 Constitui objeto deste pregão o Registro de Preços para contratação de empresa para construção de taipas de concreto ciclópico nas montantes e jusantes de canalizações pluviais, em diversos locais do interior do município de Ijuí:

### **2 – EXECUÇÃO DOS SERVIÇOS**

2.1 A empresa adjudicatária deverá executar os serviços de acordo com o memorial descritivo (Anexo X deste edital), e demais elementos técnicos deste edital.

2.2 Na hipótese dos serviços contratados que **não atenderem às especificações** licitadas, o adjudicatário deverá fazê-la em conformidade com a indicação da Administração, no prazo determinado pela Secretaria Requisitante, contado da notificação por escrito, **mantido o preço inicialmente adjudicado**.

2.3 Após a ordem de serviço, a empresa deverá iniciar a execução em no máximo **10 (dez) dias corridos**.

2.4 O serviço deve ser mantido e entregue **limpo, livre de entulhos e sobra de materiais**, obedecendo às normas de **higiene e prevenção de acidentes**

2.5 A empresa vencedora deverá executar todos os serviços de acordo com os projetos, especificações e demais elementos técnicos que integram este edital, obedecendo **rigorosamente às Normas Técnicas da ABNT**, assim como as determinações da Contratante.

2.6 A adjudicatária deverá comunicar à Fiscalização e proceder, às suas expensas, **as correções necessárias, sempre que ocorrerem falhas, erros ou omissões nos projetos**, especificações e demais elementos técnicos que integram este edital, assumindo a responsabilidade pela correta execução de todos os serviços. Tais correções somente serão efetuadas com a aprovação da Fiscalização, que por sua vez consultará o(s) autor(es) do(s) projeto(s), para efeito de autorização.

2.7 O objeto do presente contrato, estando de acordo com as disposições contidas no edital, nas cláusulas deste Contrato e a legislação em vigor, será recebido em até 02 (dois) dias úteis, pelo



**MUNICÍPIO DE IJUÍ - SECRETARIA MUNICIPAL DA FAZENDA**  
Coordenadoria de Compras, Patrimônio e Administração de Materiais – COPAM  
**Pregão Presencial 165/2022 - Processo 1372/2022**  
**Abertura às 10h30 min do dia 21 de dezembro de 2022**

Município de Ijuí, mediante emissão de **laudo técnico pelo servidor designado** para exercer a fiscalização de sua execução

2.8 O objeto do presente contrato terá garantia de 05 (cinco) anos quanto a vícios ocultos ou defeitos da coisa.

2.9 Somente após o recebimento do objeto, parcial ou total, a adjudicatária poderá emitir a respectiva nota fiscal.

### **3 - ESCLARECIMENTO E IMPUGNAÇÃO**

3.1 Qualquer pessoa física ou jurídica é parte legítima para solicitar esclarecimentos e providências em relação a presente licitação ou impugnar o edital, nos termos do disposto no Decreto Municipal nº 7.074/2020.

a) **Pedido de Esclarecimento:** Dúvidas de caráter legal ou técnico na interpretação dos termos deste edital e seus anexos, que não demandem alteração de suas cláusulas, devem ser encaminhados exclusivamente através do e-mail [copam.editais@ijui.rs.gov.br](mailto:copam.editais@ijui.rs.gov.br), até o **2º (segundo) dia útil anterior** da data agendada para a abertura do certame.

b) **Impugnação ao Edital:** O pedido de impugnação deverá ser encaminhado a COPAM, em forma física ou através do e-mail [copam.editais@ijui.rs.gov.br](mailto:copam.editais@ijui.rs.gov.br). Decairá do direito de impugnar os termos do edital de licitação perante a administração o licitante que não o fizer até o **3º (terceiro) dia útil** que anteceder a abertura da sessão.

b1) Quando o acolhimento da impugnação implicar a alteração do edital capaz de **afetar a formulação das propostas** será, então, designada nova data para a realização desta licitação.

b2) A impugnação, feita tempestivamente pelo licitante, **não obstará sua participação** nesta licitação, até a decisão definitiva.

3.2 As impugnações e os pedidos de esclarecimentos apresentados **fora de prazo** serão recebidos como **mero exercício do direito de petição**.

3.3 A Coordenadoria de Compras (COPAM) **não se responsabiliza** por documentos encaminhados a **outro endereço** que não seja o da COPAM: Rua do Comércio, nº921, esquina com a Rua Irmãos Person, 2º andar, Centro, Ijuí/RS, CEP 98700-000, ou para outro e-mail que não seja o [copam.editais@ijui.rs.gov.br](mailto:copam.editais@ijui.rs.gov.br)

3.4 As **respostas** aos pedidos de impugnações e de esclarecimentos serão efetuadas por e-mail aos interessados, até o **dia útil anterior** da data de abertura do certame, e serão divulgadas no site: [www.ijui.rs.gov.br/licitacao/lista/2022/categoria/22](http://www.ijui.rs.gov.br/licitacao/lista/2022/categoria/22)

### **4 - CONDIÇÕES PARA PARTICIPAÇÃO**

4.1 **Poderão** participar desta licitação todos os interessados que **atendam as exigências** constantes neste procedimento licitatório e em seus anexos.

4.2 **Não poderá** participar direta ou indiretamente desta licitação o licitante enquadrado em qualquer das seguintes hipóteses:



**MUNICÍPIO DE IJUÍ - SECRETARIA MUNICIPAL DA FAZENDA**  
Coordenadoria de Compras, Patrimônio e Administração de Materiais – COPAM  
**Pregão Presencial 165/2022 - Processo 1372/2022**  
**Abertura às 10h30 min do dia 21 de dezembro de 2022**

- a) **Suspenso** de licitar com o Município de Ijuí/RS;
- b) Declarado **inidôneo** pela Administração Pública;
- c) Com decretação de **falência**, em processo de recuperação judicial ou extrajudicial;
- d) Em que o proprietário, sócio ou administrador com poder de direção, preste serviços ou desenvolva projeto no Município de Ijuí em que familiar exerça **cargo em comissão ou função de confiança**;
- e) Em que o **ramo de atividade** não seja pertinente ou compatível com o objeto desta licitação;
- f) Que seja direta ou indiretamente, **servidor público** do Município de Ijuí/RS.

f1) Para fins do disposto no subitem 4.2 f, considera-se participação indireta a existência de qualquer vínculo de natureza técnica, comercial, econômica, financeira ou trabalhista.

4.3 Nenhum licitante poderá participar desta licitação com **mais de uma proposta por lote**.

4.4 A participação na presente licitação implica a **aceitação plena e irrevogável** de todos os termos, cláusulas e condições constantes deste Edital, bem como a observância dos preceitos legais e regulamentares em vigor e a responsabilidade pela fidelidade e legitimidade das informações e dos documentos apresentados em qualquer fase do procedimento.

## 5 - CREDENCIAMENTO

5.1 Os documentos que pertencem ao certame licitatório devem ser entregues até o momento da abertura da sessão, que ocorrerá no dia 21/12/22 às 10h30min, na COPAM. Não será admitida a participação de licitante que se apresente após a abertura da sessão do pregão.

5.2 A empresa que optar por não participar da sessão de abertura de forma presencial, deverá protocolar os envelopes na COPAM impreterivelmente até as **10h30min do dia 21/12/22**.

5.3 As empresas que enviarem as documentações por serviço postal devem estar cientes de remeter ao endereço da COPAM, na Rua do Comércio, 921, Centro – Ijuí/RS, lembrando que em caso de atraso da entrega ocorrerá a devolução dos mesmos.

5.3.1 A COPAM **não se responsabiliza por documentos encaminhados a outro endereço** que não o indicado no item 5.3 e pela demora da entrega por meio postal.

5.4 O credenciamento dos representantes das licitantes será realizado mediante a apresentação dos envelopes contendo a proposta comercial e os documentos da habilitação, acompanhado de:

a) Em se tratando do responsável legal da empresa, o documento original ou cópia autenticada do registro comercial, bem como procuração com poderes legais para praticar o ato;

b) No caso de empresário individual, registro na Junta Comercial, contrato ou estatuto social em vigor da licitante: da mesma forma que nas sociedades empresárias, onde conste a indicação de seus sócios ou assemelhados responsáveis pela administração desta, acompanhada da ata de



**MUNICÍPIO DE IJUÍ - SECRETARIA MUNICIPAL DA FAZENDA**  
Coordenadoria de Compras, Patrimônio e Administração de Materiais - COPAM  
**Pregão Presencial 165/2022 - Processo 1372/2022**  
**Abertura às 10h30 min do dia 21 de dezembro de 2022**

eleição da diretoria, se tratando de sociedade anônima, ata de eleição dos administradores devidamente publicada;

c) Representante constituído: procuração em que o licitante tenha outorgado poderes para o credenciado representá-lo em todos os atos do certame, contrato social ou ato constitutivo.

5.5 Nenhuma pessoa, ainda que munida de procuração, poderá representar mais de um licitante, sob pena de exclusão sumária de seus representados e recusa de aceite de envelopes.

5.6 Somente poderão participar da fase de lances verbais os representantes devidamente credenciados, sendo que a ausência do representante da licitante no decurso da sessão pública implicará na decadência de todo e qualquer direito atribuído as licitantes.

5.7 As empresas deverão apresentar, separadamente dos envelopes, declaração, sob as penas da Lei, de que cumprem plenamente os requisitos de habilitação, nos termos do art. 4º, VII da Lei Federal nº 10.520/02, conforme modelo contido no Anexo II deste edital.

5.8 A empresa que pretende se utilizar dos benefícios previstos nos art. 42 a 45 da Lei Complementar nº 123/06, deverá apresentar, no **momento do credenciamento** e **fora** de qualquer um dos envelopes relacionados nos itens 6 e 7 deste edital, declaração firmada por contador, com data não superior a 180 (cento e oitenta) dias anteriores à data da presente licitação, de que se enquadra como microempresa ou empresa de pequeno porte, além de todos os documentos previstos neste edital.

5.9 As cooperativas que tenham auferido, no ano-calendário anterior, receita bruta até o limite previsto no art. 3º da Lei Complementar nº 123/06, gozarão dos benefícios previstos no referido dispositivo legal e no art. 34, da Lei Federal nº 11.488/07, desde que também apresentem, separada de qualquer dos envelopes relacionados no item 5, **declaração, firmada por contador, de que se enquadram no limite de receita referido acima**, além de todos os documentos previstos neste edital.

5.10 O benefício de que trata os arts. 42 a 45 da LC nº 123/2006 não eximirá a microempresa, a empresa de pequeno porte e a cooperativa, da apresentação de todos os documentos, ainda que apresentem alguma restrição. O prazo poderá ser prorrogado uma única vez, por igual período, a critério da Administração, desde que seja requerido pelo interessado, de forma motivada e durante o transcurso do respectivo prazo.

5.11 A não regularização da documentação implicará na inabilitação ou decadência do direito a contratação, sem prejuízo das penalidades cabíveis, devendo a Administração convocar as licitantes remanescentes na ordem de classificação para análise de documentos da habilitação e após a assinatura do contrato ou revogar a licitação.

5.12 **Após o credenciamento serão recebidos o envelope da proposta e o envelope da habilitação** descritos nos itens 6 e 7 deste edital, devendo o Pregoeiro, Equipe de Apoio e os representantes das licitantes rubricarem os seus fechos.



## 6 - APRESENTAÇÃO DOS ENVELOPES E SEU CONTEÚDO

6.1 No ato de credenciamento o representante deverá apresentar dois envelopes fechados e indevassáveis, contendo na parte externa as seguintes informações:

<b>Nº ENVELOPE Nº 01 (PROPOSTA)</b>	<b>Nº ENVELOPE Nº 02 (HABILITAÇÃO)</b>
<b>MUNICÍPIO DE IJUÍ/RS - PODER EXECUTIVO</b> <b>PREGÃO PRESENCIAL Nº 165/2022</b> <b>SESSÃO DE PREGÃO: 21/12/22</b> <b>HORÁRIO: 10:30</b> <b>ENVELOPE Nº 01 (PROPOSTA)</b> <b>Razão Social completa e sem abreviações da licitante</b> <b>Endereço completo da licitante</b> <b>Telefone e e-mail da licitante</b>	<b>MUNICÍPIO DE IJUÍ/RS - PODER EXECUTIVO</b> <b>PREGÃO PRESENCIAL Nº 165/2022</b> <b>SESSÃO DE PREGÃO: 21/12/22</b> <b>HORÁRIO: 10:30</b> <b>ENVELOPE Nº 02 (HABILITAÇÃO)</b> <b>Razão Social completa e sem abreviações da licitante</b> <b>Endereço completo da licitante</b> <b>Telefone e e-mail da licitante</b>

6.2 Após a entrega dos envelopes, não caberá desistência da proposta, salvo por motivo justo, decorrente de fato superveniente e aceito pelo pregoeiro, também não cabe abdicação da proposta depois de aberto os respectivos envelopes.

6.3 A conferência e apresentação da documentação de ambos os envelopes (Habilitação e Proposta) é de responsabilidade **exclusiva** da licitante.

6.4 A ausência de quaisquer dos documentos elencados nos itens 6 e 7 deste edital justifica a inabilitação/desclassificação do licitante.

## 7 - ENVELOPE DA PROPOSTA

7.1 O envelope 01 deverá conter a proposta comercial da empresa.

7.2 A licitante deverá apresentar a proposta de preço em via impressa, observando as exigências descritas no edital bem como deverá apresentar sua proposta, preferencialmente em via magnética (CD-ROM, DVD ou PENDRIVE), o sistema da digitação é oferecido pela COPAM.

7.2.1 Para apresentação da proposta magnética a licitante deverá obter o Sistema de Digitação de Propostas através de download no link <https://www.ijui.rs.gov.br/licitacao/lista/2020/categoria/32> e baixar o Kit Proposta para preenchimento dos itens que se encontra juntamente dos demais documentos do pregão em comento.

7.2.2 Se o arquivo apresentado não for o mesmo ou se houver alteração da estrutura do arquivo a licitante será desclassificado.

7.2.3 Quando houver discordância entre dados da proposta impressa e da proposta apresentada através de e-mail magnético, prevalecerão os dados da proposta apresentada na forma impressa.

7.3 Não será aceita a proposta impressa:



**MUNICÍPIO DE IJUÍ - SECRETARIA MUNICIPAL DA FAZENDA**  
Coordenadoria de Compras, Patrimônio e Administração de Materiais – COPAM  
**Pregão Presencial 165/2022 - Processo 1372/2022**  
**Abertura às 10h30 min do dia 21 de dezembro de 2022**

- a) Apresentada após a abertura da sessão;
- b) Manuscrita que conter emendas, rasuras e/ou entrelinhas nos preços;
- c) Que apresentar os preços superiores aos praticados no mercado;
- d) Que não se adapte às condições do edital.

7.4 A proposta impressa deverá conter, obrigatoriamente:

- a) A assinatura do responsável pela empresa, com a indicação do número do CNPJ;
- b) A indicação dos preços por item e o preço total em reais (R\$);
- c) A indicação da marca e modelo do item cotado, quando houver.

7.5 A inobservância de qualquer das condições acima descritas (itens 7.1 a 7.4) importará na desclassificação da proposta.

7.6 O prazo de validade da proposta será de 90 DIAS corridos, contados da data de seu recebimento (art. 3º da Lei Federal nº 10.520/02).

7.7 Os preços ofertados deverão incluir todos os custos diretos e indiretos da licitante, inclusive encargos sociais, trabalhistas, fiscais, previdenciários e quaisquer outros que recaiam sobre o objeto licitado.

7.8 Os preços registrados poderão ser revistos em decorrência de eventual redução dos preços praticados no mercado ou de fato que eleve o custo dos serviços ou bens registrados, cabendo ao órgão gerenciador promover as negociações junto aos fornecedores, observadas as disposições contidas na alínea "d" do inciso II do caput do art. 65 da Lei nº 8.666, de 1993.

## **8 - ENVELOPE DA HABILITAÇÃO**

8.1 O envelope 02 deverá conter os documentos que se referem à habilitação do licitante.

8.1.1 A licitante fica dispensada da apresentação dos documentos exigidos para Habilitação Jurídica, caso já tenha apresentado os mesmos na fase de representação/credenciamento.

## **8.2 - HABILITAÇÃO JURÍDICA**

- a) No caso de empresa individual o registro comercial;
- b) Ato constitutivo, estatuto ou contrato social em vigor, devidamente registrado, se tratando de sociedades comerciais, e, no caso de sociedades por ações, acompanhando as documentações de eleição de seus administradores;
- c) No caso de sociedades civis a inscrição do ato constitutivo, acompanhada de prova de diretoria em exercício;
- d) Se tratando de empresa ou sociedade estrangeira decreto de autorização, em funcionamento no país e ato de registro ou autorização para funcionamento expedido pelo órgão competente, quando a atividade assim o exigir.

8.2.1 Independente do documento apresentado, o objeto social da licitante deverá ser compatível com o objeto licitado.



### **8.3 – REGULARIDADE FISCAL E TRABALHISTA**

- a) CNPJ – Inscrição da licitante no Cadastro Nacional da Pessoa Jurídica;
- b) Certidão Conjunta da Secretaria da Receita Federal do Brasil – RFB e da Procuradoria-Geral da Fazenda Nacional – PGFN, conforme Portaria MF nº 358/14 e Portaria Conjunta RFB/PGFN nº 1.751/14;
- c) Tributo Estadual – Regularidade da licitante, na data da sessão de pregão com a Fazenda Estadual, pertinente ao seu ramo de atividade e relativa aos tributos relacionados com o objeto licitado;
- d) Tributo Municipal – Regularidade da licitante, na data da sessão de pregão com a Fazenda Municipal, pertinente ao seu ramo de atividade e relativa aos tributos relacionados com o objeto licitado;
- e) FGTS – Prova de regularidade da licitante, na data da sessão de pregão, relativa ao Fundo de Garantia por Tempo de Serviço.
- f) CNDT – Prova de inexistência de débitos inadimplidos perante a Justiça do Trabalho, na data da sessão de pregão, mediante a apresentação de certidão negativa, nos termos do Título VII-A da Consolidação das Leis do Trabalho, aprovada pelo Decreto-Lei nº 5.452, de 1º de maio de 1943.

### **8.4 – QUALIFICAÇÃO TÉCNICA**

- a)** Prova do registro ou inscrição do licitante na entidade profissional competente **compatível com o objeto desta licitação**;
- b)** Declaração formal da licitante, sob as penas cabíveis e conforme o modelo contido no Anexo IV deste edital, indicando o(s) **responsável (eis) técnico (s)** pela execução da obra objeto da licitação, que deverá (rão) coincidir, obrigatoriamente, com o (s) responsável (eis) técnico (o) indicado (s) na Certidão de Registro de Pessoa Jurídica na entidade profissional competente, indicado na alínea anterior, admitindo-se a substituição deste (s) profissional (is) de experiência equivalente ou superior, desde que aprovada pela administração;
- c)** Comprovação de **capacitação técnico profissional**, atestando a execução de serviços pertinentes e compatíveis com as características e quantidades do presente edital, através de certidão(ões) e atestado(s) fornecido(s) por pessoa jurídica de direito público ou privado devidamente visados pelo órgão competente.

### **8.5 – QUALIFICAÇÃO ECONÔMICO-FINANCEIRA**

- a) **Certidão negativa de falência ou concordata** ou recuperação judicial expedida pelo distribuidor da sede da pessoa jurídica ou de execução patrimonial expedida no domicílio da pessoa física, com prazo não superior a **90 (noventa) dias** da data designada para apresentação do documento;



**MUNICÍPIO DE IJUÍ - SECRETARIA MUNICIPAL DA FAZENDA**  
Coordenadoria de Compras, Patrimônio e Administração de Materiais – COPAM  
**Pregão Presencial 165/2022 - Processo 1372/2022**  
**Abertura às 10h30 min do dia 21 de dezembro de 2022**

8.6 O cumprimento do disposto no art. 27, V da Lei Federal nº 8.666/93 dar-se-á por meio de declaração, sob as penas da lei, emitida e firmada pelo representante legal da licitante, de acordo com o modelo contido no Anexo III deste edital.

8.7 Deve ser apresentada declaração atestando que a empresa não possui em seu quadro societário servidor público da ativa, ou empregado de empresa pública ou de sociedade de economia mista, de acordo com o modelo contido no Anexo V deste edital.

8.8 A falta de juntada de quaisquer dos documentos exigidos para habilitação ensejará a **inabilitação do proponente.**

8.9 A documentação de habilitação será apreciada em conformidade com as exigências deste edital e seus anexos.

8.9.1 Os documentos de habilitação deverão estar acompanhados de todas as alterações e/ou da consolidação respectiva, conforme o caso.

8.9.2 Todos os documentos exigidos para habilitação deverão estar com **prazo de validade em vigor.**

8.9.3 Caso o órgão emissor não declare a validade do documento, esta será de **90 (noventa) dias corridos**, contados a partir da data de expedição, exceto o comprovante de inscrição no CNPJ e Atestado(s) de Capacidade Técnica.

8.9.4 A licitante que deixar de apresentar quaisquer dos documentos exigidos no Envelope nº 01 (Habilitação) ou os apresentarem em desacordo com o estabelecido neste edital ou com irregularidades, **será inabilitada, não se admitindo complementação posterior.**

## **9 - SESSÃO PÚBLICA DE PREGÃO**

9.1 No horário e local indicado no aviso da licitação será realizada a abertura do pregão.

9.2 O Pregoeiro fará a abertura dos envelopes e julgamentos das propostas, para verificar o atendimento destas às especificações e formalidades contidas no edital, desclassificando as propostas que não atenderem estas exigências e classificando as demais, provisoriamente, em ordem crescente de **preços unitários, por lote**, conforme art. 48 da Lei 8.666/1993.

9.2.1 O pregoeiro, para declarar o licitante vencedor do certame, utilizará o critério de **menor preço – total por lote**

9.2.2 Serão considerados, para fins de **julgamento**, o valor **unitário por lote**, com até duas casas decimais após a vírgula, sendo desprezadas as demais, caso houver, o que se repetirá por ocasião da contratação.

## **10 – FASE DE LANCES**

10.1 Realizada a classificação das propostas, será iniciada a sessão de lances verbais e sucessivos com as licitantes cujas propostas estejam classificadas, no intervalo compreendido entre o menor preço unitário e as ofertas com preços até 10% (dez por cento) superiores ao menor preço unitário apresentado, até a proclamação do vencedor.





**MUNICÍPIO DE IJUÍ - SECRETARIA MUNICIPAL DA FAZENDA**  
Coordenadoria de Compras, Patrimônio e Administração de Materiais – COPAM  
**Pregão Presencial 165/2022 - Processo 1372/2022**  
**Abertura às 10h30 min do dia 21 de dezembro de 2022**

10.1.1 Não havendo pelo menos 03 (três) ofertas no intervalo compreendido entre o menor preço unitário e o valor até 10% (dez por cento) superiores ao menor preço unitário apresentado poderão os autores das melhores propostas, até o máximo de 03 (três), oferecer novos lances verbais e sucessivos, quaisquer que sejam os preços oferecidos.

10.2 As rodadas de lances verbais começarão sempre a partir do menor preço unitário, classificado conforme o item anterior, e prosseguirão em ordem decrescente de valor, respeitadas as sucessivas classificações provisórias, até o momento em que não ocorra a apresentação de novos lances inferiores àqueles já ofertados.

10.3 Não serão aceitos lances de valor igual ou maior ao do último lance apresentado, e os sucessivos lances deverão ser feitos em valores decrescentes.

10.4 Não poderá haver desistência de lances ofertados, sujeitando-se o desistente às penalidades previstas neste edital.

10.5 Encerrada a etapa dos lances, a Comissão procederá na classificação definitiva das propostas, em ordem crescente de preços unitários, consignando-se o resultado em ata.

10.6 Apenas será aberto a proposta cuja licitante tenha sido classificada em primeiro lugar e em seguida o envelope contendo a documentação relativa à habilitação.

10.7 Encerrada a etapa competitiva e ordenadas as ofertas, o pregoeiro procederá à abertura do invólucro contendo os documentos de habilitação do licitante que apresentou a melhor proposta, para verificação do atendimento das condições fixadas no edital.

10.8 Verificado o atendimento das exigências fixadas no edital, o licitante será declarado vencedor.

10.9 Declarado o vencedor, qualquer licitante poderá manifestar imediata e motivadamente a intenção de recorrer, quando lhe será concedido o prazo de 3 (três) dias para apresentação das razões do recurso, ficando os demais licitantes desde logo intimados para apresentar contrarrazões em igual número de dias, que começarão a correr do término do prazo do recorrente, sendo-lhes assegurada vista imediata dos autos.

10.10 O acolhimento de recurso importará a invalidação apenas dos atos insuscetíveis de aproveitamento.

10.11 A falta de manifestação imediata e motivada do licitante importará a decadência do direito de recurso e a adjudicação do objeto da licitação pelo pregoeiro ao vencedor.

10.12 Decidido o recurso, a autoridade competente fará a adjudicação do objeto da licitação à licitante vencedora e homologada a licitação pela autoridade competente, o adjudicatário será convocado para assinar o contrato no prazo de 05 (cinco) dias úteis.

## **11 - CRITÉRIOS DE DESEMPATE**

11.1 Como critérios de desempate serão assegurados preferência de contratação para as microempresas, as empresas de pequeno porte e as cooperativas.



**MUNICÍPIO DE IJUÍ - SECRETARIA MUNICIPAL DA FAZENDA**  
Coordenadoria de Compras, Patrimônio e Administração de Materiais – COPAM  
**Pregão Presencial 165/2022 - Processo 1372/2022**  
**Abertura às 10h30 min do dia 21 de dezembro de 2022**

11.1.1 Entende-se como empate aquelas situações em que as propostas apresentadas pela microempresa e pela empresa de pequeno porte, bem como pela cooperativa, sejam iguais ou superiores em até 10% (dez cento) à proposta de menor valor.

11.1.2 A situação de empate somente será verificada depois de ultrapassada a fase recursal da proposta, seja pelo decurso do prazo sem interposição de recurso, ou pelo julgamento definitivo do recurso interposto.

11.2 Ocorrendo o empate, na forma do item anterior, proceder-se-á da seguinte forma:

a) A microempresa, a empresa de pequeno porte ou a cooperativa, detentora da proposta de menor valor, poderá apresentar, no prazo de 05 (cinco) minutos, nova proposta, inferior àquela considerada, até então, de menor preço, situação em que será declarada vencedora do certame;

b) Se a microempresa, a empresa de pequeno porte ou a cooperativa, convocada na forma da alínea anterior, não apresentar nova proposta, inferior à de menor preço, será facultada, pela ordem de classificação, às demais microempresas, empresas de pequeno porte ou cooperativas remanescentes, que se enquadrarem na hipótese do subitem 5.8 deste edital, a apresentação de nova proposta, no prazo e na forma prevista na alínea a deste item;

c) Se houver duas ou mais microempresas e/ou empresas de pequeno porte e/ou cooperativas com propostas iguais, será realizado sorteio para estabelecer a ordem em serão convocadas para a apresentação de nova proposta, na forma dos itens anteriores.

11.3 Se nenhuma microempresa, empresa de pequeno porte ou cooperativa, satisfizer as exigências do subitem 11.2 deste edital, será declarado vencedor do certame a licitante detentor da proposta originariamente de menor valor.

11.4 O disposto nos subitens 11.1 a 11.3 deste edital não se aplica às hipóteses em que a proposta de menor valor inicial tiver sido apresentada por microempresa, empresa de pequeno porte ou cooperativa.

11.5 As demais hipóteses de empate terão como critério de desempate o sorteio, em ato público, com a convocação prévia de todas as licitantes.

## **12. DISPOSIÇÕES GERAIS SOBRE OS DOCUMENTOS**

12.1 Todos os documentos exigidos deverão ser apresentados no original ou por qualquer processo de cópia autenticada ou em publicação de órgão da imprensa, na forma da lei.

12.2 Todos os documentos expedidos pela licitante deverão estar subscritos por seu representante legal.

12.3 Os documentos devem estar com seu prazo de validade em vigor na data da abertura.

12.3.1 Se este prazo não constar de lei específica ou do próprio documento, será considerado como prazo de validade o 30º (trigésimo) dia, contado a partir da data de sua expedição.



**MUNICÍPIO DE IJUÍ - SECRETARIA MUNICIPAL DA FAZENDA**  
Coordenadoria de Compras, Patrimônio e Administração de Materiais – COPAM  
**Pregão Presencial 165/2022 - Processo 1372/2022**  
**Abertura às 10h30 min do dia 21 de dezembro de 2022**

12.4 Os documentos apresentados para a habilitação deverão estar em nome da licitante e obrigatoriamente conter a indicação do número de inscrição no Cadastro Nacional de Pessoas Jurídicas – CNPJ.

12.5 Se a licitante for matriz, todos os documentos deverão estar em nome da matriz e, no caso de filiais, todos os documentos deverão estar em nome da filial, exceto aqueles que, pela própria natureza ou por determinação legal, forem comprovadamente emitidos apenas em nome da matriz ou cuja validade abranja todos os estabelecimentos da licitante.

12.6 A licitante que deixar de apresentar quaisquer dos documentos exigidos no Envelope nº 02 (Habilitação) ou os apresentar desacordo com o estabelecido neste edital será inabilitada não se admitindo a inclusão posterior de documentos.

### **13 - DA FORMALIZAÇÃO DA ATA DE REGISTRO DE PREÇO**

13.1 Homologada a licitação, será formalizada a Ata de Registro de Preço com o fornecedor classificado em primeiro lugar, com vigência de 365 (trezentos e sessenta e cinco) dias.

13.2 A COPAM encaminhará por meio eletrônico a Ata de Registro de Preço para assinatura do fornecedor.

13.3 O prazo de convocação do fornecedor poderá ser prorrogado, desde que ocorra motivo justificado e aceito pela COPAM.

13.4 O prazo para assinatura da Ata de Registro de Preços ou de seus aditivos será de 05 (cinco) dias úteis, contados a partir do recebimento da comunicação enviada pela COPAM, podendo ser prorrogado por igual período, desde que solicitado por escrito durante o seu transcurso e ocorra motivo justificado e aceito pelo Município.

13.5 No caso do fornecedor classificado em primeiro lugar, após convocado, não comparecer ou se recusar a assinar a Ata de Registro de Preços, sem prejuízo das punições previstas neste edital e seus anexos, a COPAM, registrará a licitante que aceitar manter o preço do primeiro classificado na licitação, mantido a ordem de classificação.

13.6 A recusa injustificada do licitante vencedor em assinar a ata, dentro do prazo estabelecido, ensejará a aplicação das penalidades previstas no instrumento convocatório e na legislação.

### **14. CONDIÇÕES DE FORNECIMENTOS DOS PRODUTOS / EXECUÇÃO DOS SERVIÇOS**

14.1 A COPAM será o órgão responsável pelos atos de controle e administração da Ata de Registro de Preços decorrentes desta licitação e encaminhará sempre aos órgãos requisitantes, o fornecedor para o qual será emitido o pedido.

14.2 A convocação da licitante pelo órgão requisitante será formalizada e conterà o endereço e o prazo máximo em que deverá comparecer para retirar o respectivo pedido.

14.3 A licitante convocada na forma do item anterior que não comparecer, não retirar o pedido no prazo estipulado ou não cumprir as obrigações estabelecidas na Ata de Registro de Preço, estará sujeita às sanções previstas neste edital e seus anexos mais legislação vigente.



14.4 Quando comprovada a hipótese acima, a COPAM poderá indicar o próximo fornecedor ao qual será destinado o pedido, sem prejuízo da abertura de processo administrativo para aplicação de penalidades.

## **15. CONTROLE E ALTERAÇÕES DE PREÇOS**

15.1 Durante a vigência da Ata, os preços registrados serão fixos e irrevogáveis, exceto nas hipóteses decorrentes e devidamente comprovadas, nas situações previstas na alínea "d" do inciso II do art. 65 da Lei Federal nº 8.666/93 ou de redução dos preços praticados no mercado.

15.2 Mesmo comprovada a ocorrência de situação prevista na alínea "d" do inciso II do art. 65 da Lei Federal nº 8.666/93, a Administração, se julgar conveniente, poderá optar por cancelar a Ata e iniciar outro processo licitatório.

15.3 Comprovada a redução dos preços praticados no mercado nas mesmas condições do registro, e, definido o novo preço máximo a ser pago pela Administração, a licitante registrada será convocada pelo Município de Ijuí – Poder Executivo para a devida alteração do valor registrado em Ata.

## **16. CANCELAMENTO DO REGISTRO DE PREÇO DO PROPONENTE**

16.1 A licitante terá o seu registro de preço cancelado na Ata, por intermédio de processo administrativo específico, assegurado o contraditório e a ampla defesa:

a) A **pedido**, quando:

a.1) Comprovar estar impossibilitado de cumprir as exigências da Ata, por ocorrência de casos fortuitos ou de força maior;

a.2) O seu preço registrado se tornar, comprovadamente, inexequível em função da elevação dos preços de mercado, dos insumos que compõem o custo das aquisições/contratações e se a comunicação ocorrer antes do pedido de fornecimento.

b) Por **iniciativa** do Município de Ijuí – Poder Executivo, quando:

b.1) A licitante não aceitar reduzir o preço registrado, na hipótese deste se tornar superior àqueles praticados no mercado;

b.2) A licitante perder qualquer condição de habilitação ou qualificação técnica exigida no processo licitatório;

b.3) A licitante não cumprir as obrigações decorrentes da Ata de Registro de Preço;

b.4) A licitante não comparecer ou se recusar a retirar, no prazo estabelecido, os pedidos decorrentes da Ata de Registro de Preço;

b.5) Por razões de interesse público, devidamente motivado e justificado;

b.6) Caracterizada qualquer hipótese de inexecução total ou parcial das condições estabelecidas na Ata de Registro de Preço ou nos pedidos dela decorrentes.



**MUNICÍPIO DE IJUÍ - SECRETARIA MUNICIPAL DA FAZENDA**  
Coordenadoria de Compras, Patrimônio e Administração de Materiais – COPAM  
**Pregão Presencial 165/2022 - Processo 1372/2022**  
**Abertura às 10h30 min do dia 21 de dezembro de 2022**

16.2 Em qualquer das hipóteses previstas no item 15.1, concluído o processo, o Município de Ijuí – Poder Executivo fará o devido apostilamento na Ata de Registro de Preço e informará as licitantes a nova ordem de registro.

## **17 - DO CANCELAMENTO AUTOMÁTICO DO REGISTRO DE PREÇO**

17.1 A Ata de Registro de Preços, decorrente desta licitação, será cancelada automaticamente:

- Por decurso de prazo de vigência.
- Quando não restarem licitantes registrados.

## **18 - DOTAÇÃO ORÇAMENTÁRIA**

18.1 A despesa decorrente da contratação do objeto deste pregão correrá à conta dos recursos específicos consignados no orçamento do Município de Ijuí – Poder Executivo.

## **19. DIREITOS E DEVERES**

19.1 O presente certame licitatório para registro de preços não obriga o Município de Ijuí – Poder Executivo a firmar contratações ou realizar aquisições na quantidade estimada, sendo possível a ocorrência de outros certames licitatórios concomitantes para a aquisição de itens ou contratação de serviços específicos.

19.2 A licitante vencedora deve atender às exigências constantes deste edital e Ata de Registro de Preços (Anexo VIII).

## **20 - PAGAMENTO**

20.1 Após o recebimento do objeto contratado ou parcela dele, o pagamento será realizado no prazo máximo de até **30 (trinta) dias** da liquidação da documentação, conforme Capítulo II, art. 6º e § 3º, art. 8º, do Decreto Executivo Municipal nº 5.753/15.

20.1.1 A nota fiscal deverá trazer os seguintes dados cadastrais do Município de Ijuí:

Município de Ijuí CNPJ: 90.738.196/0001-09 Inscrição Estadual: Isento Endereço: Rua Benjamin Constant, nº 429, Centro, Ijuí/RS – 98700-000 Nº do Empenho
--

20.1.2 Os arquivos eletrônicos dos documentos fiscais (arquivo XML e a DANFE da NFE ou NFSE) deverão ser encaminhados pela empresa adjudicatária, **obrigatoriamente, para o e-mail [xmlfornecedor@ijui.rs.gov.br](mailto:xmlfornecedor@ijui.rs.gov.br).**

20.2 O pagamento será realizado pelo Município de Ijuí – Poder Executivo mediante **depósito bancário** em favor da adjudicatária, que indicará em formulário próprio o nome da instituição, a localidade, o código da agência bancária e o número da conta-corrente para que seja realizada a operação.



20.3 As informações referidas no item 20.1 deverão ser encaminhadas à Coordenadoria de Contabilidade da Secretaria Municipal da Fazenda, ficando a licitante **obrigado a mantê-las atualizadas.**

## **21 - SANÇÕES ADMINISTRATIVAS**

21.1 São aplicáveis as sanções previstas no Capítulo IV da Lei Federal nº 8.666/93, na Lei Federal nº 10.520/02 e demais normas pertinentes.

21.2 A licitante ficará sujeita, garantido o contraditório e a ampla defesa, às seguintes penalidades:

a) Advertência;

b) Multa correspondente:

b.1) Até 5% (cinco por cento) sobre o valor do contrato, pelo descumprimento de cláusula contratual ou forma de legislação pertinente;

b.2) À razão de 0,3% (zero vírgula três por cento) por dia de atraso, contados a partir do prazo final de entrega prevista na Ordem de Compra;

c) Suspensão temporária de participação em licitação e impedimento de contratar com a Administração, por prazo não superior a 02 (dois) anos;

d) Declaração de inidoneidade para licitar ou contratar com a Administração Pública enquanto perdurarem os motivos determinantes da punição ou até que seja promovida a reabilitação perante a própria autoridade que aplicou a penalidade, que será concedida sempre que o contratado ressarcir a Administração pelos prejuízos resultantes e depois de decorrido o prazo da sanção aplicada com base no inciso anterior.

21.3 A licitante que ensejar o retardamento da execução do certame, não mantiver a proposta, comportar-se de modo inidôneo ou fizer declaração falsa, estará sujeita à pena de suspensão de seu direito de licitar e contratar com a Administração Pública, pelo prazo de até 02 (dois) anos, observados os procedimentos contidos na legislação própria.

21.4 Será aplicada multa de 2% (dois por cento) do valor estimado de fornecimento, tanto à licitante cuja proposta tenha sido classificada em primeiro lugar, e que venha a ser inabilitada por ter apresentado documentos que seguramente não atendam as exigências deste edital, como às demais licitantes que derem causa a tumultos durante a sessão pública de pregão ou ao retardamento dos trabalhos em razão de comportamento inadequado de seus representantes.

21.5 As sanções são independentes e a aplicação de uma não exclui a aplicação de outras.

21.6 O prazo para pagamento de multas será de 05 (cinco) dias úteis a contar da intimação do infrator, sob pena de inscrição do respectivo valor como Dívida Ativa, sujeitando-se a devedora ao competente processo judicial de execução.



## **22. DAS DISPOSIÇÕES FINAIS**

22.1 A apresentação de proposta implica a aceitação de todas as condições estabelecidas neste edital, não podendo qualquer licitante invocar desconhecimento de seus termos ou das disposições legais aplicáveis à espécie para furtar-se ao cumprimento de suas obrigações.

22.2 A presente licitação poderá ser anulada ou revogada, nas hipóteses previstas em lei, sem que as licitantes tenham direito a qualquer indenização, observado o disposto no art. 59 da Lei Federal nº 8.666/93.

22.3 A adjudicatária deverá manter todas as condições de habilitação durante a execução do contrato.

22.4 Com fundamento na norma do art. 43, § 3º da Lei Federal nº 8.666/93 é facultada, em qualquer fase da licitação, a promoção de diligência que se destine a esclarecer ou complementar a instrução do processo.

22.5 Os casos omissos e as dúvidas serão resolvidos pelo pregoeiro.

22.6 As normas deste edital de licitação na modalidade pregão serão sempre interpretadas em favor da ampliação da disputa entre os interessados.

22.6.1 O desatendimento de exigências formais, desde que não comprometam a exata compreensão de sua proposta ou a aferição das condições de habilitação das licitantes, não implicará no afastamento sumário de qualquer licitante.

22.7 Os interessados poderão ler e obter o texto integral do edital e todas as informações sobre a licitação na COPAM, localizada na Rua do Comércio, nº 921, Centro, Ijuí/RS, CEP 98700-000, de segunda a sexta-feira, das 8h30min às 11h30min e 13h30min às 17h00min, pelo telefone (55) 3331-8219 ou no site <https://www.ijui.rs.gov.br/licitacao/categoria/22/pregao-presencial/>.

22.8 A qualquer ato administrativo que implique alteração, revogação, anulação ou outro efeito sobre o presente edital será conferida publicidade na forma da Lei e disponibilizado no site <https://www.ijui.rs.gov.br/licitacao/categoria/22/pregao-presencial/>



**MUNICÍPIO DE IJUÍ - SECRETARIA MUNICIPAL DA FAZENDA**  
Coordenadoria de Compras, Patrimônio e Administração de Materiais – COPAM  
**Pregão Presencial 165/2022 - Processo 1372/2022**  
**Abertura às 10h30 min do dia 21 de dezembro de 2022**

**23 - DOS ANEXOS**

23.1 Fazem parte deste edital os seguintes anexos:

- Anexo I – Instrumento para credenciamento de representante
- Anexo II – Declaração prevista no art. 4º, VII da Lei Federal nº 10.520/02
- Anexo III – Declaração prevista no art. 27, V da Lei Federal nº 8.666/93
- Anexo IV – Declaração prevista no art. 32, § 2º da Lei Federal nº 8.666/93
- Anexo V – Declaração de não existência de servidor público no quadro societário
- Anexo VI - Declaração prevista no art. 30, II da Lei Federal nº 8.666/1993
- Anexo VII – Formulário para preenchimento da Proposta
- Anexo VIII – Minuta da Ata de Registro de Preço
- Anexo IX – Planilha de Orçamento Estimado
- Anexo X - Memorial Descritivo e demais elementos técnicos

Ijuí/RS, 05 de dezembro de 2022.

**Maitã Rieger Fensterseifer**  
Assessoria Jurídica

**Lucilda Nair Barriquelo**  
Pregoeira

**Julio Cesar Franciscatto**  
Diretor da Coordenadoria de Compras,  
Patrimônio e Administração de Materiais

**Andrei Cossetin Sczmanski**  
Prefeito





**MUNICÍPIO DE IJUÍ - SECRETARIA MUNICIPAL DA FAZENDA**  
Coordenadoria de Compras, Patrimônio e Administração de Materiais – COPAM  
**Pregão Presencial 165/2022 - Processo 1372/2022**  
**Abertura às 10h30 min do dia 21 de dezembro de 2022**

**ANEXO I**

**INSTRUMENTO PARA CREDENCIAMENTO DE REPRESENTANTE**

A empresa [ razão social do licitante ] , inscrita no CNPJ sob o [ número ] , sediada na [ nome da rua, número, bairro, cidade/estado ] , telefone [ ( código de área) número ] , e-mail [ e-mail ] , neste ato representada pelo(a) Sr(a). [ nome completo ] , portador(a) da cédula de identidade RG [ número ] , inscrito(a) no CPF sob o [ número ] , residente e domiciliado na [ nome da rua, número, bairro, cidade/estado ] , detentor(a) de amplos poderes para a nomeação de representante Sr(a). [ nome completo ] , portador(a) da cédula de identidade RG [ número ] , inscrito(a) no CPF sob o [ número ] , residente e domiciliado na [ nome da rua, número, bairro, cidade/estado ] , com o fim específico de representar a outorgante perante a Prefeitura Municipal de Ijuí/RS, na licitação [ citar modalidade; exemplo: Tomada de Preços ] [ número ] / [ ano ] , podendo, assim, retirar cópias, propor seu credenciamento, atuar em nome da representada, assinar atas, registrar ocorrências, formular impugnações, interpor recursos, renunciar ao direito de recursos e de contra razões, assinar contratos de fornecimento de materiais e/ou prestação de serviços, firmar compromissos, enfim, todos aqueles atos que se fizerem necessários para o bom e fiel cumprimento do presente mandato.

[cidade/estado], [data] de [mês] de [ano]

Assinatura Nome completo Cargo Outorgante

Assinatura Nome completo Cargo Outorgado



**MUNICÍPIO DE IJUÍ - SECRETARIA MUNICIPAL DA FAZENDA**  
Coordenadoria de Compras, Patrimônio e Administração de Materiais – COPAM  
**Pregão Presencial 165/2022 - Processo 1372/2022**  
**Abertura às 10h30 min do dia 21 de dezembro de 2022**

**ANEXO II**

**DECLARAÇÃO PREVISTA NO ART. 4º, VII DA LEI FEDERAL Nº 10.520/02**

[nome completo da licitante], CNPJ: [Nº], endereço: [endereço completo], DECLARA que cumpre plenamente os requisitos exigidos para sua habilitação, conforme prescreve o inciso VII, do artigo 4º, da Lei 10.520, de 17 de julho de 2002, referente ao PREGÃO PRESENCIAL Nº 165/2022 do município de Ijuí, estando ciente das penalidades aplicáveis nos casos de descumprimento.

[cidade/estado], [data] de [mês] de [ano]

Assinatura do Representante Legal.



**MUNICÍPIO DE IJUÍ - SECRETARIA MUNICIPAL DA FAZENDA**  
Coordenadoria de Compras, Patrimônio e Administração de Materiais – COPAM  
**Pregão Presencial 165/2022 - Processo 1372/2022**  
**Abertura às 10h30 min do dia 21 de dezembro de 2022**

**ANEXO III**

**DECLARAÇÃO PREVISTA NO ART. 27, V DA LEI FEDERAL Nº 8.666/93**

[nome completo da licitante], CNPJ: [Nº], endereço: [endereço completo] DECLARA para fins do disposto no inciso V, do art. 27, da Lei 8.666/93, acrescido pela Lei 9.854/99, que não emprega menor de 18 (dezoito) anos em trabalho noturno, perigoso ou insalubre, e não emprega menor de 16 (dezesseis).

\*Ressalva: emprega menor, a partir de 14 (quatorze) anos, na condição de aprendiz ( ).

[cidade/estado], [data] de [mês] de [ano]

Assinatura do Representante Legal

(Observação: em caso afirmativo, assinalar a ressalva acima)



**MUNICÍPIO DE IJUÍ - SECRETARIA MUNICIPAL DA FAZENDA**  
Coordenadoria de Compras, Patrimônio e Administração de Materiais – COPAM  
**Pregão Presencial 165/2022 - Processo 1372/2022**  
**Abertura às 10h30 min do dia 21 de dezembro de 2022**

**ANEXO IV**

**DECLARAÇÃO PREVISTA NO ART. 30, II DA LEI FEDERAL Nº 8.666/93**

LICITANTE: [<NOME COMPLETO E SEM ABREVIACÕES DA LICITANTE>]

CNPJ: [<Nº DO CNPJ DA LICITANTE>]

ENDEREÇO: [<ENDEREÇO COMPLETO DA LICITANTE (LOGRADOURO, NÚMERO, COMPLEMENTO, BAIRRO, MUNICÍPIO, UNIDADE DA FEDERAÇÃO E CEP)>]

CONTATO: [<NOME, TELEFONE, FAX E E-MAIL>]

Declaro, sob as penas cabíveis, que o(s) profissional(is) abaixo relacionado(s) será(ao) o(s) responsável(is) técnico(s) pela realização do objeto da presente licitação.

<b>Nome(s) do(s) responsável(is) técnico(s) (completo e sem abreviações)</b>	<b>Titulação</b>	<b>Nº Carteira (entidade profissional competente)</b>

[<LOCAL>], [<DATA>].

[<ASSINATURA DO REPRESENTANTE LEGAL DA LICITANTE>]

[<NOME COMPLETO E SEM ABREVIACÕES DO REPRESENTANTE LEGAL DA LICITANTE>]

[<CARGO/FUNÇÃO DO REPRESENTANTE LEGAL DA LICITANTE>]



**MUNICÍPIO DE IJUÍ - SECRETARIA MUNICIPAL DA FAZENDA**  
Coordenadoria de Compras, Patrimônio e Administração de Materiais – COPAM  
**Pregão Presencial 165/2022 - Processo 1372/2022**  
**Abertura às 10h30 min do dia 21 de dezembro de 2022**

**ANEXO V**

**DECLARAÇÃO DE NÃO EXISTÊNCIA DE SERVIDOR PÚBLICO NO QUADRO SOCIETÁRIO**

[nome completo da licitante], CNPJ: [Nº], endereço: [endereço completo], declara sob as penalidades legais, que não possui em seu quadro societário, servidor público da ativa, empregado de empresa pública ou de sociedade de economia mista.

[cidade/estado], [data] de [mês] de [ano]

[assinatura do representante legal]  
[Nome completo do representante legal]  
[Cargo e função do representante legal]



**MUNICÍPIO DE IJUÍ - SECRETARIA MUNICIPAL DA FAZENDA**  
Coordenadoria de Compras, Patrimônio e Administração de Materiais – COPAM  
**Pregão Presencial 165/2022 - Processo 1372/2022**  
**Abertura às 10h30 min do dia 21 de dezembro de 2022**

**ANEXO VI**

**DECLARAÇÃO PREVISTA NO ART. 32, § 2º DA LEI FEDERAL Nº 8.666/93**

[nome completo da licitante], CNPJ: [Nº], endereço: [endereço completo], declara sob as penalidades legais, que até a presente data inexistem fatos supervenientes impeditivos da sua habilitação e participação na licitação PREGÃO PRESENCIAL Nº 165/2022, bem como ter ciência da obrigatoriedade de declarar ocorrências posteriores.

[cidade/estado], [data] de [mês] de [ano]

[assinatura do representante legal]  
[Nome completo do representante legal]  
[Cargo e função do representante legal]



**MUNICÍPIO DE IJUÍ - SECRETARIA MUNICIPAL DA FAZENDA**  
Coordenadoria de Compras, Patrimônio e Administração de Materiais – COPAM  
**Pregão Presencial 165/2022 - Processo 1372/2022**  
Abertura às 10h30 min do dia 21 de dezembro de 2022

**ANEXO VII**  
**FORMULÁRIO PARA PREENCHIMENTO DA PROPOSTA**

[NOME COMPLETO DA LICITANTE]

CNPJ: [Nº]

ENDEREÇO: [ENDEREÇO COMPLETO]

CONTATO: [TELEFONE E EMAIL]

Execução dos serviços												
Lote 1												
Item	Base	SINAPI	Descrição	Un.	Qnt.	Material		Mão de obra		Valor unitário		Valor total
						Sem BDI	Com BDI	Sem BDI	Com BDI	Sem BDI	Com BDI	
<b>1.</b>	<b>Cabeceiras e contenção para drenagem das estradas rurais</b>											
<b>1.1.</b>	<b>Construção de taipas de concreto ciclópico <math>\text{Æ}1,5\text{m}</math> – 01 carreira. 1 UN.</b>											
								R\$ -		R\$ -		
											<b>15 UNIDADES</b>	
1.1.1.	SINAPI	93358	ESCAVAÇÃO MANUAL DE VALA COM PROFUNDIDADE MENOR OU IGUAL A 1,30 M. AF_02/2021	M3	5,00							R\$ -
1.1.2.	SINAPI	102487	CONCRETO CICLÓPICO FCK = 15MPA, 30% PEDRA DE MÃO EM VOLUME REAL, INCLUSIVE LANÇAMENTO. AF_05/2021	M3	10,00							R\$ -
1.1.3.	SINAPI	92883	ARMAÇÃO UTILIZANDO AÇO CA-25 DE 8,0 MM - MONTAGEM. AF_06/2022	KG	62,10							R\$ -
1.1.4.	SINAPI	102727	FABRICAÇÃO, MONTAGEM E DESMONTAGEM DE FÔRMA PARA BOCA PARA BUEIRO, EM CHAPA DE MADEIRA COMPENSADA RESINADA, E = 17 MM, 2 UTILIZAÇÕES. AF_07/2021	M2	12,54							R\$ -
1.1.5.	SINAPI	93589	TRANSPORTE COM CAMINHÃO BASCULANTE DE 10 M <sup>3</sup> , EM VIA URBANA EM REVESTIMENTO PRIMÁRIO (UNIDADE: M3XKM). AF_07/2020	M3XKM	191,00							R\$ -
												R\$
												Valor total lote 1
Execução dos serviços												
lote 2												
<b>1.2.</b>	<b>Construção de taipas de concreto ciclópico <math>\text{Æ}1,5\text{m}</math> – 02 carreira. 1 UN.</b>											
								R\$ -		R\$ -		R\$ -
											<b>10 UNIDADES</b>	R\$ -
1.2.1.	SINAPI	93358	ESCAVAÇÃO MANUAL DE VALA COM PROFUNDIDADE MENOR OU IGUAL A 1,30 M. AF_02/2021	M3	7,00							R\$ -

**MUNICÍPIO DE IJUÍ - SECRETARIA MUNICIPAL DA FAZENDA**

Coordenadoria de Compras, Patrimônio e Administração de Materiais – COPAM

**Pregão Presencial 165/2022 - Processo 1372/2022****Abertura às 10h30 min do dia 21 de dezembro de 2022**

1.2.2.	SINAPI	102487	CONCRETO CICLÓPICO FCK = 15MPA, 30% PEDRA DE MÃO EM VOLUME REAL, INCLUSIVE LANÇAMENTO. AF_05/2021	M3	13,00						R\$ -		
1.2.3.	SINAPI	92883	ARMAÇÃO UTILIZANDO AÇO CA-25 DE 8,0 MM - MONTAGEM. AF_06/2022	KG	73,90						R\$ -		
1.2.4.	SINAPI	102727	FABRICAÇÃO, MONTAGEM E DESMONTAGEM DE FÔRMA PARA BOCA PARA BUEIRO, EM CHAPA DE MADEIRA COMPENSADA RESINADA, E = 17 MM, 2 UTILIZAÇÕES. AF_07/2021	M2	14,83						R\$ -		
1.2.5.	SINAPI	93589	TRANSPORTE COM CAMINHÃO BASCULANTE DE 10 M <sup>3</sup> , EM VIA URBANA EM REVESTIMENTO PRIMÁRIO (UNIDADE: M3XKM). AF_07/2020	M3XKM	319,00						R\$ -		
Valor total lote 2											R\$		
<b>Execução dos serviços lote 3</b>													
<b>1.3.</b>	<b>Construção de taipas de concreto ciclópico <math>\text{Æ}1,0\text{m}</math> – 01 carreira. 1 UN.</b>										<b>R\$ -</b>	<b>R\$ -</b>	<b>R\$ -</b>
<b>15 UNIDADES</b>											<b>R\$ -</b>		
1.3.1.	SINAPI	93358	ESCAVAÇÃO MANUAL DE VALA COM PROFUNDIDADE MENOR OU IGUAL A 1,30 M. AF_02/2021	M3	3,00						R\$ -		
1.3.2.	SINAPI	102487	CONCRETO CICLÓPICO FCK = 15MPA, 30% PEDRA DE MÃO EM VOLUME REAL, INCLUSIVE LANÇAMENTO. AF_05/2021	M3	4,00						R\$ -		
1.3.3.	SINAPI	92883	ARMAÇÃO UTILIZANDO AÇO CA-25 DE 8,0 MM - MONTAGEM. AF_06/2022	KG	36,00						R\$ -		
1.3.4.	SINAPI	102727	FABRICAÇÃO, MONTAGEM E DESMONTAGEM DE FÔRMA PARA BOCA PARA BUEIRO, EM CHAPA DE MADEIRA COMPENSADA RESINADA, E = 17 MM, 2 UTILIZAÇÕES. AF_07/2021	M2	6,81						R\$ -		
1.3.5.	SINAPI	93589	TRANSPORTE COM CAMINHÃO BASCULANTE DE 10 M <sup>3</sup> , EM VIA URBANA EM REVESTIMENTO PRIMÁRIO (UNIDADE: M3XKM). AF_07/2020	M3XKM	96,00						R\$ -		
Valor total lote 3											R\$		
<b>Execução dos serviços lote 4</b>													
<b>1.4.</b>	<b>Construção de taipas de concreto ciclópico <math>\text{Æ}1,0\text{m}</math> – 02carreira. 1 UN.</b>										<b>R\$ -</b>	<b>R\$ -</b>	<b>R\$ -</b>
<b>10 UNIDADES</b>											<b>R\$ -</b>		
1.4.1.	SINAPI	93358	ESCAVAÇÃO MANUAL DE VALA COM PROFUNDIDADE MENOR OU IGUAL A 1,30 M. AF_02/2021	M3	4,00						R\$ -		
1.4.2.	SINAPI	102487	CONCRETO CICLÓPICO FCK = 15MPA, 30% PEDRA DE MÃO EM VOLUME REAL, INCLUSIVE LANÇAMENTO. AF_05/2021	M3	5,10						R\$ -		
1.4.3.	SINAPI	92883	ARMAÇÃO UTILIZANDO AÇO CA-25 DE 8,0 MM - MONTAGEM.	KG	42,05						R\$ -		



**MUNICÍPIO DE IJUÍ - SECRETARIA MUNICIPAL DA FAZENDA**

Coordenadoria de Compras, Patrimônio e Administração de Materiais – COPAM

**Pregão Presencial 165/2022 - Processo 1372/2022****Abertura às 10h30 min do dia 21 de dezembro de 2022**

1.4.4.	SINAPI	102727	AF_06/2022 FABRICAÇÃO, MONTAGEM E DESMONTAGEM DE FÔRMA PARA BOCA PARA BUEIRO, EM CHAPA DE MADEIRA COMPENSADA RESINADA, E = 17 MM, 2 UTILIZAÇÕES. AF_07/2021	M2	7,92							R\$ -	
1.1.5.	SINAPI	93589	TRANSPORTE COM CAMINHÃO BASCULANTE DE 10 M <sup>3</sup> , EM VIA URBANA EM REVESTIMENTO PRIMÁRIO (UNIDADE: M3XKM). AF_07/2020	M3XKM	191,00							R\$ -	
Valor total lote 4													
<b>Execução dos serviços lote 5</b>													
<b>1.6.</b>	<b>Construção de taipas de concreto ciclópico Ø0,80m – 01 carreira. 1 UN.</b>										<b>R\$ -</b>	<b>R\$ -</b>	<b>R\$ -</b>
<b>10 UNIDADES</b>											<b>R\$ -</b>		
1.6.1.	SINAPI	93358	ESCAVAÇÃO MANUAL DE VALA COM PROFUNDIDADE MENOR OU IGUAL A 1,30 M. AF_02/2021	M3	3,00							R\$ -	
1.6.2.	SINAPI	102487	CONCRETO CICLÓPICO FCK = 15MPA, 30% PEDRA DE MÃO EM VOLUME REAL, INCLUSIVE LANÇAMENTO. AF_05/2021	M3	3,80							R\$ -	
1.6.3.	SINAPI	92883	ARMAÇÃO UTILIZANDO AÇO CA-25 DE 8,0 MM - MONTAGEM. AF_06/2022	KG	34,81							R\$ -	
1.6.4.	SINAPI	102727	FABRICAÇÃO, MONTAGEM E DESMONTAGEM DE FÔRMA PARA BOCA PARA BUEIRO, EM CHAPA DE MADEIRA COMPENSADA RESINADA, E = 17 MM, 2 UTILIZAÇÕES. AF_07/2021	M2	6,72							R\$ -	
1.6.5.	SINAPI	93589	TRANSPORTE COM CAMINHÃO BASCULANTE DE 10 M <sup>3</sup> , EM VIA URBANA EM REVESTIMENTO PRIMÁRIO (UNIDADE: M3XKM). AF_07/2020	M3XKM	96,00							R\$ -	
Valor total lote 5													
<b>Execução dos serviços lote 6</b>													
<b>1.7.</b>	<b>Construção de taipas de concreto ciclópico Ø0,50m – 01 carreira. 1 UN.</b>										<b>R\$ -</b>	<b>R\$ -</b>	<b>R\$ -</b>
<b>20 UNIDADES</b>											<b>R\$ -</b>		
1.7.1.	SINAPI	93358	ESCAVAÇÃO MANUAL DE VALA COM PROFUNDIDADE MENOR OU IGUAL A 1,30 M. AF_02/2021	M3	2,00							R\$ -	
1.7.2.	SINAPI	102487	CONCRETO CICLÓPICO FCK = 15MPA, 30% PEDRA DE MÃO EM VOLUME REAL, INCLUSIVE LANÇAMENTO. AF_05/2021	M3	2,20							R\$ -	
1.7.3.	SINAPI	92883	ARMAÇÃO UTILIZANDO AÇO CA-25 DE 8,0 MM - MONTAGEM. AF_06/2022	KG	2,36							R\$ -	



**MUNICÍPIO DE IJUÍ - SECRETARIA MUNICIPAL DA FAZENDA**

Coordenadoria de Compras, Patrimônio e Administração de Materiais – COPAM

**Pregão Presencial 165/2022 - Processo 1372/2022**

**Abertura às 10h30 min do dia 21 de dezembro de 2022**

1.7.4.	SINAPI	102727	FABRICAÇÃO, MONTAGEM E DESMONTAGEM DE FÔRMA PARA BOCA PARA BUEIRO, EM CHAPA DE MADEIRA COMPENSADA RESINADA, E = 17 MM, 2 UTILIZAÇÕES. AF_07/2021	M2	4,14							R\$ -
1.7.5.	SINAPI	93589	TRANSPORTE COM CAMINHÃO BASCULANTE DE 10 M <sup>3</sup> , EM VIA URBANA EM REVESTIMENTO PRIMÁRIO (UNIDADE: M3XKM). AF_07/2020	M3XKM	96,00							R\$ -
Valor total lote 6												R\$

**Observações:**

1. A validade desta proposta é de 90 (noventa) dias, contados da data da abertura da sessão pública de pregão.
2. A licitante declara-se ciente de todas as disposições relativas à licitação em causa e sua plena concordância com as condições constantes no edital.

[cidade/estado], [data] de [mês] de [ano]

[assinatura do representante legal]  
[Nome completo do representante legal]  
[Cargo e função do representante legal]



**ANEXO VIII**  
**MINUTA DA ATA DE REGISTRO DE PREÇOS**

**MUNICÍPIO DE IJUÍ – PODER EXECUTIVO**  
**SECRETARIA MUNICIPAL DA FAZENDA**  
**COORDENADORIA DE COMPRAS (COPAM)**  
**REGISTRO DE PREÇOS**  
**VALIDADE: 365 (TREZENTOS E SESSENTA E CINCO) DIAS**

Aos .....de 2022, o Município de Ijuí – Poder Executivo, pessoa jurídica de direito público interno, com sede administrativa na Rua Benjamim Constant, 429 na cidade de Ijuí/RS, CNPJ nº 90.738.196/0001-09, neste ato representado pelo Prefeito, Sr. Andrei Cossetin Sczmanski, brasileiro, casado, administrador, residente e domiciliado em Ijuí/RS, na Rua xxxxxxxxxxxxxxxxxxxxxxxxxxxxxx, portador da cédula de identidade nº. xxxxxxxxxx e inscrito no CPF nº. xxx.xxx.xxx/xx, e de outro lado a empresa \_\_\_\_\_, pessoa jurídica de direito privado, estabelecida na \_\_\_\_\_, CEP: \_\_\_\_\_, Fone: (\_\_\_\_) \_\_\_\_\_, E-mail: \_\_\_\_\_, inscrita no CNPJ sob nº \_\_\_\_\_, legalmente representada por \_\_\_\_\_, brasileiro(a), inscrito(a) no CPF sob o nº \_\_\_\_\_ e portador(a) do RG nº \_\_\_\_\_, de acordo com as disposições contidas na Lei Federal nº 10.520/02 (e alterações), Decreto Executivo Municipal nº 3.986/07 (e alterações), Decreto Municipal nº 7.074/2020 e no que couberem, as disposições da Lei Complementar nº 123/2006 (e alterações) , conforme a classificação das propostas apresentadas no **PREGÃO PRESENCIAL nº 165/2022, RESOLVE REGISTRAR OS PREÇOS**, conforme especificações e quantidades constantes do Anexo VII do edital, que passa a fazer parte desta ata, tendo sido o referido preço oferecido pela licitante cuja proposta foi classificada em 1º (primeiro) lugar no certame acima mencionado, como segue:

**TABELA**

**CLÁUSULA PRIMEIRA**

**1. DA DOCUMENTAÇÃO CONTRATUAL**

1.1. Para todos os efeitos, incorporam-se como parte integrante desta Ata, independente de transcrição, o edital do Pregão Presencial nº **165/2022** e seus anexos, a proposta e os documentos apresentados pela(s) empresa(s) signatária(s) da presente Ata de Registro de Preços.

**CLÁUSULA SEGUNDA**

**2. DO OBJETO E DO VALOR**

2.1. O presente instrumento tem por objeto a Contratação de empresa para construção de taipas de concreto ciclópico nas montantes e jusantes de canalizações pluviais, em diversos locais do interior do município de Ijuí., conforme descrito.

**CLÁUSULA TERCEIRA**

**3. DA UTILIZAÇÃO DA ATA DE REGISTRO DE PREÇOS**

3.1. O preço ofertado pela(s) empresa(s) signatária(s) da presente Ata de Registro de Preços é o especificado em Anexo, de acordo com a respectiva classificação no Pregão Presencial nº **165/2022**.



3.2. Em cada fornecimento decorrente desta Ata, serão observadas, quanto ao preço, às cláusulas e condições constantes do edital do Pregão Presencial nº **165/2022**, que a precedeu e íntegra o presente instrumento de compromisso.

#### **CLÁUSULA QUARTA**

##### **4. DA VALIDADE E UTILIZAÇÃO DA ATA DE REGISTRO DE PREÇOS**

4.1. A presente Ata de Registro de Preços terá a validade de 365 (trezentos e sessenta e cinco) dias, contados da sua assinatura.

4.2. A presente Ata de Registro de Preços não obriga o Município de Ijuí – Poder Executivo a firmar contratações ou realizar aquisições na quantidade estimada, sendo possível a ocorrência de outros certames licitatórios concomitantes para a aquisição de itens ou contratação de serviços específicos.

#### **CLÁUSULA QUINTA**

##### **5. DA ASSINATURA DA ATA DE REGISTRO DE PREÇOS**

5.1. A Ata de Registro de Preços deverá ser assinada pelo representante legal, diretor, sócio da empresa, procurador ou credenciado.

5.2. O prazo para assinatura da Ata de Registro de Preços ou de seus aditivos será de 05 (cinco) dias úteis, contados a partir do recebimento da comunicação enviada pelo Município, podendo ser prorrogado por igual período, desde que solicitado por escrito durante o seu transcurso e ocorra motivo justificado e aceito pelo Município.

5.3. É facultado à Administração, quando o licitante vencedor convocado não assinar a Ata no prazo e condições estabelecidas, convocar os licitantes remanescentes, para fazê-lo em igual prazo e nas mesmas condições propostas pelo primeiro classificado.

5.4. A recusa injustificada do licitante vencedor em assinar a ata, dentro do prazo estabelecido, ensejará a aplicação das penalidades previstas no instrumento convocatório e na legislação.

#### **CLÁUSULA SEXTA**

##### **6. DA AUTORIZAÇÃO PARA AQUISIÇÃO E EMISSÃO DAS ORDENS DE EMPENHO**

6.1. As aquisições do(s) objeto(s) da presente Ata de Registro de Preços serão autorizadas, conforme a necessidade, pelo Prefeito.

6.2. A emissão das ordens de fornecimento, sua retificação ou cancelamento, total ou parcial serão igualmente autorizados pelo Prefeito, vinculando a contratada, nos termos do edital e desta ata, a partir do seu recebimento.

#### **CLÁUSULA SÉTIMA**

##### **7. DAS OBRIGAÇÕES DA EMPRESA**

7.1. Responsabilizar-se integralmente pelo fiel cumprimento do objeto contratado, observando todas as exigências contidas no edital do PREGÃO PRESENCIAL Nº **165/2022**, que a precedeu e íntegra o presente instrumento de compromisso.

7.2. Prestar todos os esclarecimentos que forem solicitados pelo CONTRATANTE, cujas reclamações se obriga a atender.

7.3. Efetuar a entrega de acordo com as especificações.



7.4. Compete à signatária, por sua conta e exclusiva responsabilidade:

7.4.1 Observar rigorosamente as normas técnicas em vigor, as especificações do edital e as cláusulas deste Ato;

7.4.2 Responsabilizar-se por todas as despesas decorrentes do fornecimento e entrega do(s) produto(s) objeto deste contrato, inclusive impostos, taxas e contribuições, fretes, embalagens, seguros e eventuais perdas e danos;

7.4.3 Manter, durante a vigência do Registro de Preço, em compatibilidade com as obrigações por ela assumidas, todas as condições de habilitação e qualificação exigidas na licitação;

7.4.4 Fornecer o(s) produto(s) nos termos especificados no objeto deste instrumento, observadas as respectivas quantidades e preços, e entregá-los de acordo com a(s) Ordem(ns) de Compra.

## **CLÁUSULA OITAVA**

### **8. DA ENTREGA EXECUÇÃO DOS SERVIÇOS**

8.1 A empresa adjudicatária deverá executar os serviços de acordo com o memorial descritivo (Anexo X deste edital), e demais elementos técnicos deste edital. .

8.2 Na hipótese dos serviços contratados que **não atenderem às especificações** licitadas, o adjudicatário deverá fazê-la em conformidade com a indicação da Administração, no prazo determinado pela Secretaria Requisitante, contado da notificação por escrito, **mantido o preço inicialmente adjudicado**.

8.3 Após a ordem de serviço, a empresa deverá iniciar a execução em no máximo **10 (dez) dias corridos**.

8.4 O serviço deve ser mantido e entregue **limpo, livre de entulhos e sobra de materiais**, obedecendo às normas de **higiene e prevenção de acidentes**

8.5 A empresa vencedora deverá executar todos os serviços de acordo com os projetos, especificações e demais elementos técnicos que integram este edital, obedecendo **rigorosamente às Normas Técnicas da ABNT**, assim como as determinações da Contratante.

8.6 A adjudicatária deverá comunicar à Fiscalização e proceder, às suas expensas, **as correções necessárias, sempre que ocorrerem falhas, erros ou omissões nos projetos**, especificações e demais elementos técnicos que integram este edital, assumindo a responsabilidade pela correta execução de todos os serviços. Tais correções somente serão efetuadas com a aprovação da Fiscalização, que por sua vez consultará o(s) autor(es) do(s) projeto(s), para efeito de autorização.

8.7 O objeto do presente contrato, estando de acordo com as disposições contidas no edital, nas cláusulas deste Contrato e a legislação em vigor, será recebido em até 02 (dois) dias úteis, pelo Município de Ijuí, mediante emissão de **laudo técnico pelo servidor designado** para exercer a fiscalização de sua execução

8.8 O objeto do presente contrato terá garantia de 05 (cinco) anos quanto a vícios ocultos ou defeitos da coisa.

8.9 Somente após o recebimento do objeto, parcial ou total, a adjudicatária poderá emitir a respectiva nota fiscal.

## **CLÁUSULA NONA**

### **9. DOS VALORES E DOS PAGAMENTOS CONTRATUAIS**

9.1. O valor para o fornecimento e entrega do(s) produto(s) objeto desta Ata estão consignados na tabela supramencionada.

9.2. O pagamento somente será efetuado depois de satisfeitas todas as condições de entrega previstas no edital.



**MUNICÍPIO DE IJUÍ - SECRETARIA MUNICIPAL DA FAZENDA**  
Coordenadoria de Compras, Patrimônio e Administração de Materiais – COPAM  
**Pregão Presencial 165/2022 - Processo 1372/2022**  
**Abertura às 10h30 min do dia 21 de dezembro de 2022**

9.3 Após o recebimento do objeto contratado ou parcela dele, o pagamento será realizado no prazo máximo de até 30 (trinta) dias da liquidação da documentação, conforme Capítulo II, art. 6º e § 3º, art. 8º, do Decreto Executivo Municipal nº 5.753, de 15 de setembro de 2015.

9.3.1 Os arquivos eletrônicos dos documentos fiscais (arquivo XML e a DANFE da NFE ou NFSE) deverão ser encaminhados pela empresa adjudicatária, obrigatoriamente, para o e-mail **xmlfornecedor@ijui.rs.gov.br**.

9.3.2 **A nota fiscal deverá trazer os seguintes dados cadastrais do Município de Ijuí:**

Município de Ijuí

CNPJ: 90.738.196/0001-09

Inscrição Estadual: Isento

Endereço: Rua Benjamin Constant, nº 429, Centro, Ijuí/RS – 98700-000

Nº do empenho

9.4 O pagamento será realizado pelo Município de Ijuí – Poder Executivo mediante depósito bancário em favor da adjudicatária, que indicará em formulário próprio o nome da instituição, a localidade, o código da agência bancária e o número da conta corrente para que seja realizada a operação.

9.5 As informações referidas no item anterior deverão ser encaminhadas à Coordenadoria de Contabilidade da Secretaria Municipal da Fazenda, ficando a licitante obrigado a mantê-las atualizadas.

## **CLÁUSULA DÉCIMA**

### **10. DAS SANÇÕES ADMINISTRATIVAS**

10.1 São aplicáveis as sanções previstas no Capítulo IV da Lei Federal nº 8.666/93, na Lei Federal nº 10.520/02 e demais normas pertinentes.

10.2 A licitante ficará sujeita, garantido o contraditório e a ampla defesa, às seguintes penalidades:

a) Advertência;

b) Multa correspondente:

b.1) Até 5% (cinco por cento) sobre o valor do contrato, pelo descumprimento de cláusula contratual ou forma de legislação pertinente;

b.2) À razão de 0,3% (zero vírgula três por cento) por dia de atraso, contados a partir do prazo final de entrega prevista na Ordem de Compra;

c) Suspensão temporária de participação em licitação e impedimento de contratar com a Administração, por prazo não superior a 02 (dois) anos;

d) Declaração de inidoneidade para licitar ou contratar com a Administração Pública enquanto perdurarem os motivos determinantes da punição ou até que seja promovida a reabilitação perante a própria autoridade que aplicou a penalidade, que será concedida sempre que o contratado ressarcir a Administração pelos prejuízos resultantes e depois de decorrido o prazo da sanção aplicada com base no inciso anterior.

10.3 A licitante que ensejar o retardamento da execução do certame, não mantiver a proposta, comportar-se de modo inidôneo ou fizer declaração falsa, estará sujeita à pena de suspensão de seu



**MUNICÍPIO DE IJUÍ - SECRETARIA MUNICIPAL DA FAZENDA**  
Coordenadoria de Compras, Patrimônio e Administração de Materiais – COPAM  
**Pregão Presencial 165/2022 - Processo 1372/2022**  
**Abertura às 10h30 min do dia 21 de dezembro de 2022**

direito de licitar e contratar com a Administração Pública, pelo prazo de até 02 (dois) anos, observados os procedimentos contidos na legislação própria.

10.4 Será aplicada multa de 02% (dois por cento) do valor estimado de fornecimento, tanto à licitante, cuja proposta tenha sido classificada em primeiro lugar, e que venha a ser inabilitada por ter apresentado documentos que seguramente não atendam as exigências deste edital, como às demais licitantes que derem causa a tumultos durante a sessão pública de pregão ou ao retardamento dos trabalhos em razão de comportamento inadequado de seus representantes.

10.5 As sanções são independentes e a aplicação de uma não exclui a aplicação de outras.

10.6 O prazo para pagamento de multas será de 05 (cinco) dias úteis a contar da intimação do infrator, sob pena de inscrição do respectivo valor como Dívida Ativa, sujeitando-se a devedora ao competente processo judicial de execução.

**CLÁUSULA DÉCIMA PRIMEIRA**

**11. DAS DISPOSIÇÕES FINAIS**

11.1 Integram esta Ata, independente de transcrição, o edital do PREGÃO PRESENCIAL N° **165/2022** e seus anexos e a(s) proposta(s) apresentada(s) pela(s) licitante(s) no certame supra numerado.

11.2 A adjudicatária deverá manter todas as condições de habilitação durante a execução do contrato.

11.3 Fica eleito o foro de Ijuí/RS para dirimir quaisquer questões decorrentes da utilização da presente ata.

11.4 Os casos omissos serão resolvidos de acordo com a Lei Federal nº 8.666/93 e demais normas aplicáveis.

Ijuí/RS, xxxxxxxxxxxxxx.

MUNICÍPIO DE IJUÍ – PODER EXECUTIVO

CNPJ nº 90.738.196/0001-09

Andrei Cossetin Sczmanski

Prefeito

CPF nº 002.702.350-86

Contratante

Nome do Fornecedor

CNPJ N.º ...

Nome do Representante da Contratada

Sócio Proprietário

CPF nº ...

Contratada



**MUNICÍPIO DE IJUÍ - SECRETARIA MUNICIPAL DA FAZENDA**  
Coordenadoria de Compras, Patrimônio e Administração de Materiais – COPAM  
**Pregão Presencial 165/2022 - Processo 1372/2022**  
**Abertura às 10h30 min do dia 21 de dezembro de 2022**

**ANEXO IX**  
**PLANILHA DE ORÇAMENTO ESTIMADO**

<b>Lote</b>	<b>Item</b>	<b>Descrição</b>	<b>QUANT</b>	<b>UN</b>	<b>Valor Unitário (R\$)</b>	<b>Valor Total (R\$)</b>
1	1	Construção de taipas de concreto ciclópico Æ1,5m – 01 carreira	15	UN	10.153,74	152.306,10
2	1	Construção de taipas de concreto ciclópico Æ1,5m – 02 carreira	10	UN	13.162,02	131.620,20
3	1	Construção de taipas de concreto ciclópico Æ1,0m	15	UN	4.642,61	69.639,15
4	1	Construção de taipas de concreto ciclópico Æ1,0m – 02carreira	10	UN	5.986,73	59.867,30
5	1	Construção de taipas de concreto ciclópico Æ0,80m – 01 carreira	10	UN	4.482,99	44.829,90
6	1	Construção de taipas de concreto ciclópico Æ0,50m – 01 carreira	20	UN	2.478,03	49.560,60
VALOR TOTAL ESTIMADO						R\$ 507.823,25





**MUNICÍPIO DE IJUÍ - SECRETARIA MUNICIPAL DA FAZENDA**  
Coordenadoria de Compras, Patrimônio e Administração de Materiais – COPAM  
**Pregão Presencial 165/2022 - Processo 1372/2022**  
**Abertura às 10h30 min do dia 21 de dezembro de 2022**

**ANEXO X**  
**ELEMENTOS TÉCNICOS**

- 1 – Memorial Descritivo
- 2 – Planilha Orçamentária
- 3 – BDI
- 4 – Encargos Sociais
- 5 - Plantas



MUNICÍPIO DE IJUI – PODER EXECUTIVO  
SECRETARIA MUNICIPAL DE DESENVOLVIMENTO RURAL  
**MEMORIAL DESCRITIVO E ESPECIFICAÇÕES TÉCNICAS**

---

**OBRA: Projeto de construção de taipas de concreto ciclópico nas montantes e jusantes de canalizações pluviais de diâmetros 50/60cm, 80cm, 100cm 150 cm.**

- **Dimensões das taipas para os tubos de Ø50/60cm:**  
01 Carreira: 100x50x100 cm, altura 140cm;
  
- **Dimensões das taipas para os tubos de Ø80cm:**  
01 Carreira: 120x80x120 cm, altura 190cm;
  
- **Dimensões das taipas para os tubos de Ø1,0 metro:**  
01 Carreira: 120 x 100 x 120 cm, altura 190 cm;  
02 Carreiras: 120 x 200 x 120 cm, altura 190 cm.
  
- **Dimensões das taipas para os tubos de Ø1,5 metros:**  
01 Carreira: 150 x 150 x 150 cm, altura 270 cm;  
02 Carreiras: 150 x 300 x 150 cm, altura 270 cm.

## **1. INTRODUÇÃO**

Tem este por finalidade orientar e especificar a execução dos serviços e empregos dos materiais que farão parte das obras de contenção das montantes e jusantes de canalizações pluviais em estradas rurais no Município de Ijuí, objetivando maior durabilidade na pavimentação, melhor fluxo das águas da chuva e evitando a erosão do solo nas jusantes.

## **2. LOCALIZAÇÃO DA OBRA: DIVERSOS LOCAIS NO INTERIOR DO MUNICÍPIO DE IJUÍ**

2.1 Limpeza do local da obra: serão feitas manualmente as escavações para encaixe das taipas; em casos específicos, será realizada avaliação da necessidade de escavação com retroescavadeira por responsável técnico do projeto.

**3. EXECUÇÃO:** Após compactação da base deverão ser locadas as paredes laterais e a base da taipa. Deverão então ser feitas as formas de tábuas para contenção do concreto nas medidas de projeto. Os tubos já deverão estar assentados e chumbados. As formas deverão ser muito bem escoradas e bitoladas nas medidas do projeto. O concreto deverá ser de fck 15 MPa.

No caso de taipas em leitos de córregos com excesso de água será observado técnicas de construção necessárias para a perfeita fixação das cabeceiras. Se necessário, deverá se realizar o aumento da largura da base para a mesma ficar embutida em solo firme evitando assim tombamento ou deslocamento quando do excesso de chuvas. O transpasse da cabeceira sobre os tubos da ponta deverá, se possível, ser na largura da cabeceira para melhor rigidez da taipa.



MUNÍCIPIO DE IJUI – PODER EXECUTIVO  
SECRETARIA MUNICIPAL DE DESENVOLVIMENTO RURAL

**MEMORIAL DESCRITIVO E ESPECIFICAÇÕES TÉCNICAS**

---

A estruturação da taipa contará com ferragem 8mm transpassada em 30x30cm desde a base até o topo. Na base de cada taipa montar uma viga de assentamento de no mínimo 15 cm com a primeira ferragem na horizontal sendo feita uma amarração com no mínimo 2 barras e na superfície na forma horizontal transpassadas com as barras de ferro na vertical, as mesmas amarradas com arame recozido bwg 16.

Deverá ser feito rejunte entre os tubos nas suas emendas para vedação para que não ocorra ruptura da base e superfície dos tubos quando do excesso de chuvas.

Observação: - Se possível na parte jusante do tubo da cabeceira fazer uma laje de amortecimento da água para não provocar erosão. - Nos casos de excesso de água no leito do córrego moldar uma laje fora do local e depois coloca-lá. Deve-se fazer uma avaliação de viabilidade técnica da mesma. Após cura de 15 dias deverão ser deformadas e realizado acabamento com argamassa 1:4. Todo entorno deverá ser limpo e livre de sobras da obra. A parede ao fundo será lançada sobre a ponta do tubo que chega.

# Deverá ser recolhida ART de execução.

**Prazo de execução: 30 dias por cada duas taipas.**

**Garantia da obra: 5 anos**

Ijuí, 11 novembro de 2022

---

Tomaz Galvão de Bem  
Eng. Agrônomo  
CREA/RS 088490



MUNICÍPIO DE IJUÍ  
SECRETARIA MUNICIPAL DE DESENVOLVIMENTO RURAL

PLANILHA ORÇAMENTÁRIA

EMPREENHIMENTO: PROJETO DE TAIPAS DE CONCRETO CICLÓPICO

PROPONENTE: MUNICÍPIO DE IJUÍ - PODER EXECUTIVO

RESPONSÁVEL TÉCNICO: TOMAZ GALVÃO DE BEM

CREA/RS 088490

LOCALIZAÇÃO: INTERIOR DO MUNICÍPIO DE IJUÍ

BDI

21,29%

Execução dos serviços												
Item	Base	SINAPI out/21	Descrição	Un.	Qty.	Material		Mão de obra		Valor unitário		Valor total
						Sem BDI	Com BDI	Sem BDI	Com BDI	Sem BDI	Com BDI	
<b>1.</b>	<b>Cabeceiras e contenção para drenagem das estradas rurais</b>											<b>R\$ 507.823,25</b>
<b>1.1.</b>	<b>Construção de taipas de concreto ciclópico <math>\text{Æ}1,5\text{m}</math> – 01 carreira. 1 UN.</b>											<b>R\$ 10.153,74</b>
							<b>R\$ 6.841,73</b>		<b>R\$ 3.312,01</b>		<b>15 UNIDADES</b>	<b>R\$ 152.306,10</b>
1.1.1.	SINAPI	93358	ESCAVAÇÃO MANUAL DE VALA COM PROFUNDIDADE MENOR OU IGUAL A 1,30 M. AF_02/2021	M3	5,00	R\$ 18,88	R\$ 22,90	R\$ 60,39	R\$ 73,25	R\$ 79,27	R\$ 96,15	R\$ 480,75
1.1.2.	SINAPI	102487	CONCRETO CICLÓPICO FCK = 15MPA, 30% PEDRA DE MÃO EM VOLUME REAL, INCLUSIVE LANÇAMENTO. AF_05/2021	M3	10,00	R\$ 341,37	R\$ 414,05	R\$ 184,95	R\$ 224,32	R\$ 526,32	R\$ 638,37	R\$ 6.383,70
1.1.3.	SINAPI	92883	ARMAÇÃO UTILIZANDO AÇO CA-25 DE 8,0 MM - MONTAGEM. AF_06/2022	KG	62,10	R\$ 12,01	R\$ 14,57	R\$ 1,99	R\$ 2,41	R\$ 14,00	R\$ 16,98	R\$ 1.054,46
1.1.4.	SINAPI	102727	FABRICAÇÃO, MONTAGEM E DESMONTAGEM DE FÔRMA PARA BOCA PARA BUEIRO, EM CHAPA DE MADEIRA COMPENSADA RESINADA, E = 17 MM, 2 UTILIZAÇÕES. AF_07/2021	M2	12,54	R\$ 75,55	R\$ 91,63	R\$ 31,95	R\$ 38,76	R\$ 107,50	R\$ 130,39	R\$ 1.635,09
1.1.5.	SINAPI	93589	TRANSPORTE COM CAMINHÃO BASCULANTE DE 10 M <sup>3</sup> , EM VIA URBANA EM REVESTIMENTO PRIMÁRIO (UNIDADE: M3XKM). AF_07/2020	M3XKM	191,00	R\$ 2,30	R\$ 2,79	R\$ 0,29	R\$ 0,35	R\$ 2,59	R\$ 3,14	R\$ 599,74
<b>1.2.</b>	<b>Construção de taipas de concreto ciclópico <math>\text{Æ}1,5\text{m}</math> – 02 carreira. 1 UN.</b>											<b>R\$ 13.162,02</b>
							<b>R\$ 8.868,55</b>		<b>R\$ 4.293,47</b>		<b>10 UNIDADES</b>	<b>R\$ 131.620,20</b>
1.2.1.	SINAPI	93358	ESCAVAÇÃO MANUAL DE VALA COM PROFUNDIDADE MENOR OU IGUAL A 1,30 M. AF_02/2021	M3	7,00	R\$ 18,88	R\$ 22,90	R\$ 60,39	R\$ 73,25	R\$ 79,27	R\$ 96,15	R\$ 673,05
1.2.2.	SINAPI	102487	CONCRETO CICLÓPICO FCK = 15MPA, 30% PEDRA DE MÃO EM VOLUME REAL, INCLUSIVE LANÇAMENTO. AF_05/2021	M3	13,00	R\$ 341,37	R\$ 414,05	R\$ 184,95	R\$ 224,32	R\$ 526,32	R\$ 638,37	R\$ 8.298,81
1.2.3.	SINAPI	92883	ARMAÇÃO UTILIZANDO AÇO CA-25 DE 8,0 MM - MONTAGEM. AF_06/2022	KG	73,90	R\$ 12,01	R\$ 14,57	R\$ 1,99	R\$ 2,41	R\$ 14,00	R\$ 16,98	R\$ 1.254,82
1.2.4.	SINAPI	102727	FABRICAÇÃO, MONTAGEM E DESMONTAGEM DE FÔRMA PARA BOCA PARA BUEIRO, EM CHAPA DE MADEIRA COMPENSADA RESINADA, E = 17 MM, 2 UTILIZAÇÕES. AF_07/2021	M2	14,83	R\$ 75,55	R\$ 91,63	R\$ 31,95	R\$ 38,76	R\$ 107,50	R\$ 130,39	R\$ 1.933,68
1.2.5.	SINAPI	93589	TRANSPORTE COM CAMINHÃO BASCULANTE DE 10 M <sup>3</sup> , EM VIA URBANA EM REVESTIMENTO PRIMÁRIO (UNIDADE: M3XKM). AF_07/2020	M3XKM	319,00	R\$ 2,30	R\$ 2,79	R\$ 0,29	R\$ 0,35	R\$ 2,59	R\$ 3,14	R\$ 1.001,66
<b>1.3.</b>	<b>Construção de taipas de concreto ciclópico <math>\text{Æ}1,0\text{m}</math> – 01 carreira. 1 UN.</b>											<b>R\$ 4.642,61</b>
							<b>R\$ 3.141,26</b>		<b>R\$ 1.501,35</b>		<b>15 UNIDADES</b>	<b>R\$ 69.639,15</b>
1.3.1.	SINAPI	93358	ESCAVAÇÃO MANUAL DE VALA COM PROFUNDIDADE MENOR OU IGUAL A 1,30 M. AF_02/2021	M3	3,00	R\$ 18,88	R\$ 22,90	R\$ 60,39	R\$ 73,25	R\$ 79,27	R\$ 96,15	R\$ 288,45
1.3.2.	SINAPI	102487	CONCRETO CICLÓPICO FCK = 15MPA, 30% PEDRA DE MÃO EM VOLUME REAL, INCLUSIVE LANÇAMENTO. AF_05/2021	M3	4,00	R\$ 341,37	R\$ 414,05	R\$ 184,95	R\$ 224,32	R\$ 526,32	R\$ 638,37	R\$ 2.553,48
1.3.3.	SINAPI	92883	ARMAÇÃO UTILIZANDO AÇO CA-25 DE 8,0 MM - MONTAGEM. AF_06/2022	KG	36,00	R\$ 12,01	R\$ 14,57	R\$ 1,99	R\$ 2,41	R\$ 14,00	R\$ 16,98	R\$ 611,28
1.3.4.	SINAPI	102727	FABRICAÇÃO, MONTAGEM E DESMONTAGEM DE FÔRMA PARA BOCA PARA BUEIRO, EM CHAPA DE MADEIRA COMPENSADA RESINADA, E = 17 MM, 2 UTILIZAÇÕES. AF_07/2021	M2	6,81	R\$ 75,55	R\$ 91,63	R\$ 31,95	R\$ 38,76	R\$ 107,50	R\$ 130,39	R\$ 887,96
1.3.5.	SINAPI	93589	TRANSPORTE COM CAMINHÃO BASCULANTE DE 10 M <sup>3</sup> , EM VIA URBANA EM REVESTIMENTO PRIMÁRIO (UNIDADE: M3XKM). AF_07/2020	M3XKM	96,00	R\$ 2,30	R\$ 2,79	R\$ 0,29	R\$ 0,35	R\$ 2,59	R\$ 3,14	R\$ 301,44
<b>1.4.</b>	<b>Construção de taipas de concreto ciclópico <math>\text{Æ}1,0\text{m}</math> – 02 carreira. 1 UN.</b>											<b>R\$ 5.986,73</b>
							<b>R\$ 4.074,53</b>		<b>R\$ 1.912,20</b>		<b>10 UNIDADES</b>	<b>R\$ 59.867,30</b>
1.4.1.	SINAPI	93358	ESCAVAÇÃO MANUAL DE VALA COM PROFUNDIDADE MENOR OU IGUAL A 1,30 M. AF_02/2021	M3	4,00	R\$ 18,88	R\$ 22,90	R\$ 60,39	R\$ 73,25	R\$ 79,27	R\$ 96,15	R\$ 384,60
1.4.2.	SINAPI	102487	CONCRETO CICLÓPICO FCK = 15MPA, 30% PEDRA DE MÃO EM VOLUME REAL, INCLUSIVE LANÇAMENTO. AF_05/2021	M3	5,10	R\$ 341,37	R\$ 414,05	R\$ 184,95	R\$ 224,32	R\$ 526,32	R\$ 638,37	R\$ 3.255,69
1.4.3.	SINAPI	92883	ARMAÇÃO UTILIZANDO AÇO CA-25 DE 8,0 MM - MONTAGEM. AF_06/2022	KG	42,05	R\$ 12,01	R\$ 14,57	R\$ 1,99	R\$ 2,41	R\$ 14,00	R\$ 16,98	R\$ 714,01
1.4.4.	SINAPI	102727	FABRICAÇÃO, MONTAGEM E DESMONTAGEM DE FÔRMA PARA BOCA PARA BUEIRO, EM CHAPA DE MADEIRA COMPENSADA RESINADA, E = 17 MM, 2 UTILIZAÇÕES. AF_07/2021	M2	7,92	R\$ 75,55	R\$ 91,63	R\$ 31,95	R\$ 38,76	R\$ 107,50	R\$ 130,39	R\$ 1.032,69
1.1.5.	SINAPI	93589	TRANSPORTE COM CAMINHÃO BASCULANTE DE 10 M <sup>3</sup> , EM VIA URBANA EM REVESTIMENTO PRIMÁRIO (UNIDADE: M3XKM). AF_07/2020	M3XKM	191,00	R\$ 2,30	R\$ 2,79	R\$ 0,29	R\$ 0,35	R\$ 2,59	R\$ 3,14	R\$ 599,74

<b>1.6. Construção de taipas de concreto ciclópico Ø0,80m – 01 carreira. 1 UN.</b>					<b>R\$ 3.032,86</b>		<b>R\$ 1.450,13</b>		<b>10 UNIDADES</b>				<b>R\$ 4.482,99</b>	
													<b>R\$ 44.829,90</b>	
1.6.1.	SINAPI	93358	ESCAVAÇÃO MANUAL DE VALA COM PROFUNDIDADE MENOR OU IGUAL A 1,30 M. AF_02/2021	M3	3,00	R\$ 18,88	R\$ 22,90	R\$ 60,39	R\$ 73,25	R\$ 79,27	R\$ 96,15	R\$ 288,45		
1.6.2.	SINAPI	102487	CONCRETO CICLÓPICO FCK = 15MPA, 30% PEDRA DE MÃO EM VOLUME REAL, INCLUSIVE LANÇAMENTO. AF_05/2021	M3	3,80	R\$ 341,37	R\$ 414,05	R\$ 184,95	R\$ 224,32	R\$ 526,32	R\$ 638,37	R\$ 2.425,81		
1.6.3.	SINAPI	92883	ARMAÇÃO UTILIZANDO AÇO CA-25 DE 8,0 MM - MONTAGEM. AF_06/2022	KG	34,81	R\$ 12,01	R\$ 14,57	R\$ 1,99	R\$ 2,41	R\$ 14,00	R\$ 16,98	R\$ 591,07		
1.6.4.	SINAPI	102727	FABRICAÇÃO, MONTAGEM E DESMONTAGEM DE FÔRMA PARA BOCA PARA BUEIRO, EM CHAPA DE MADEIRA COMPENSADA RESINADA, E = 17 MM, 2 UTILIZAÇÕES. AF_07/2021	M2	6,72	R\$ 75,55	R\$ 91,63	R\$ 31,95	R\$ 38,76	R\$ 107,50	R\$ 130,39	R\$ 876,22		
1.6.5.	SINAPI	93589	TRANSPORTE COM CAMINHÃO BASCULANTE DE 10 M <sup>3</sup> , EM VIA URBANA EM REVESTIMENTO PRIMÁRIO (UNIDADE: M3XKM). AF_07/2020	M3XKM	96,00	R\$ 2,30	R\$ 2,79	R\$ 0,29	R\$ 0,35	R\$ 2,59	R\$ 3,14	R\$ 301,44		
<b>1.7. Construção de taipas de concreto ciclópico Ø0,50m – 01 carreira. 1 UN.</b>					<b>R\$ 1.638,27</b>		<b>R\$ 839,76</b>		<b>20 UNIDADES</b>				<b>R\$ 2.478,03</b>	
													<b>R\$ 49.560,60</b>	
1.7.1.	SINAPI	93358	ESCAVAÇÃO MANUAL DE VALA COM PROFUNDIDADE MENOR OU IGUAL A 1,30 M. AF_02/2021	M3	2,00	R\$ 18,88	R\$ 22,90	R\$ 60,39	R\$ 73,25	R\$ 79,27	R\$ 96,15	R\$ 192,30		
1.7.2.	SINAPI	102487	CONCRETO CICLÓPICO FCK = 15MPA, 30% PEDRA DE MÃO EM VOLUME REAL, INCLUSIVE LANÇAMENTO. AF_05/2021	M3	2,20	R\$ 341,37	R\$ 414,05	R\$ 184,95	R\$ 224,32	R\$ 526,32	R\$ 638,37	R\$ 1.404,41		
1.7.3.	SINAPI	92883	ARMAÇÃO UTILIZANDO AÇO CA-25 DE 8,0 MM - MONTAGEM. AF_06/2022	KG	2,36	R\$ 12,01	R\$ 14,57	R\$ 1,99	R\$ 2,41	R\$ 14,00	R\$ 16,98	R\$ 40,07		
1.7.4.	SINAPI	102727	FABRICAÇÃO, MONTAGEM E DESMONTAGEM DE FÔRMA PARA BOCA PARA BUEIRO, EM CHAPA DE MADEIRA COMPENSADA RESINADA, E = 17 MM, 2 UTILIZAÇÕES. AF_07/2021	M2	4,14	R\$ 75,55	R\$ 91,63	R\$ 31,95	R\$ 38,76	R\$ 107,50	R\$ 130,39	R\$ 539,81		
1.7.5.	SINAPI	93589	TRANSPORTE COM CAMINHÃO BASCULANTE DE 10 M <sup>3</sup> , EM VIA URBANA EM REVESTIMENTO PRIMÁRIO (UNIDADE: M3XKM). AF_07/2020	M3XKM	96,00	R\$ 2,30	R\$ 2,79	R\$ 0,29	R\$ 0,35	R\$ 2,59	R\$ 3,14	R\$ 301,44		

Ijuí  
Local

11 de novembro de 2022  
Data

Responsável Técnico  
Nome: TOMAZ GALVÃO DE BEM  
CREA/CAU: RS 08849  
ART/RRT:



MUNICÍPIO DE IJUÍ – PODER EXECUTIVO  
SECRETARIA MUNICIPAL DE DESENVOLVIMENTO RURAL

**DETALHAMENTO DE BDI**

EMPREENDIMENTO: CONSTRUÇÃO DE TAIPAS DE CONCRETO CICLÓPICO

PROPONENTE: MUNICÍPIO DE IJUÍ – PODER EXECUTIVO

**LOCALIZAÇÃO: INTERIOR DO MUNICÍPIO DE IJUÍ**

<i>ITENS</i>		<i>SIGLAS</i>	<i>VALORES</i>
TAXA DE RATEIO DA ADMINISTRAÇÃO CENTRAL		AC	4,93%
TAXA DE SEGURO E GARANTIA DO EMPREENDIMENTO		S+G	0,75%
TAXA DE RISCO		R	1,74%
TAXA DE DESPESAS FINANCEIRAS		DF	0,99%
TAXA DE LUCRO		L	7,50%
TAXA DE TRIBUTOS	PIS (geralmente 0,65%)	I	0,65%
	COFINS (geralmente 3,00%)		3,00%
	ISS (legislação municipal)		0,20%
	CPRB (INSS)		0,00%
BDI conforme Acórdão 2622/2013 - TCU			21,29%
<b>BDI RESULTANTE</b>			<b>21,29%</b>

Fórmula utilizada:

$$BDI = \frac{(1 + AC + S + R + G) \cdot (1 + DF) \cdot (1 + L)}{(1 - CP - ISS - CRPB)} - 1$$

Declaro que a base de cálculo do ISS (correspondente a mão de obra definido para obra) é de  
e, sobre esta base, incide ISS com alíquota de

10,00%
2,00%

Ijuí, novembro de 2022

---

Tomaz Galvão de Bem  
Eng. Agrônomo  
CREA/RS 08849



MUNICÍPIO DE IJUÍ – PODER EXECUTIVO  
SECRETARIA MUNICIPAL DE DESENVOLVIMENTO RURAL

**DETALHAMENTO DE ENCARGOS SOCIAIS**

EMPREENDIMENTO: CONSTRUÇÃO DE TAIPAS DE CONCRETO CICLÓPICO

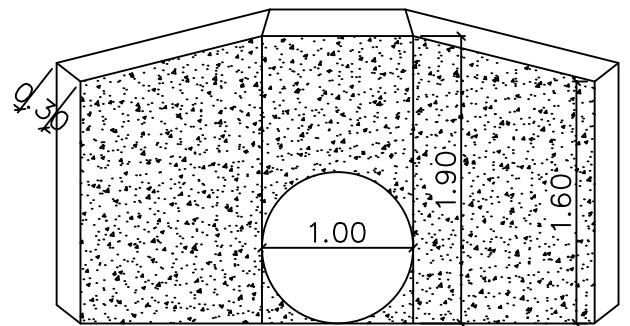
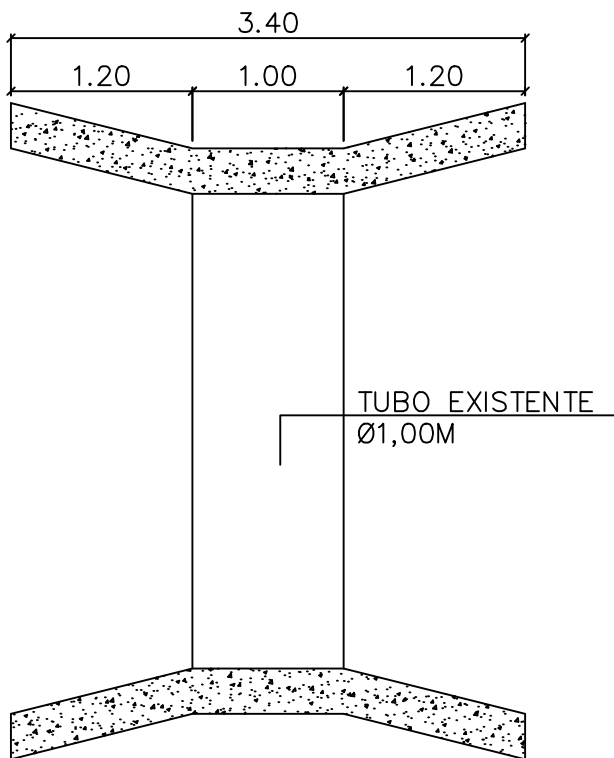
PROPONENTE: MUNICÍPIO DE IJUÍ – PODER EXECUTIVO

**LOCALIZAÇÃO: INTERIOR DO MUNICÍPIO DE IJUÍ**

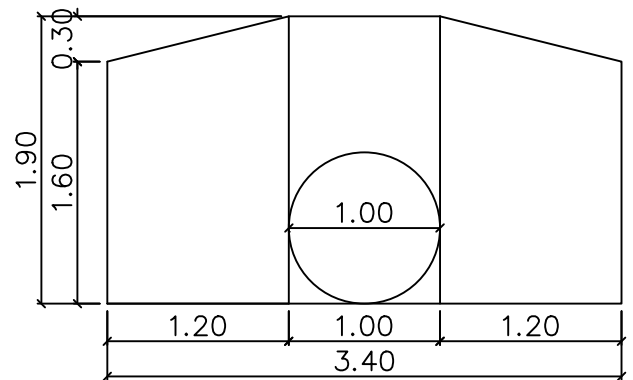
ENCARGOS SOCIAIS SOBRE A MÃO DE OBRA – SEM DESONERAÇÃO					
CÓDIGO	DESCRIÇÃO	GRUPO A	GRUPO B	GRUPO C	GRUPO
A1	INSS	20,00%			
A2	SESI	1,50%			
A3	SENAI	1,00%			
A4	INCRA	0,20%			
A5	SEBRAE	0,60%			
A6	Salário Educação	2,50%			
A7	Seguro Contra Acidentes de Trabalho	3,00%			
A8	FGTS	8,00%			
A9	SECONCI	0,00%			
<b>A</b>	<b>Total</b>	<b>36,80%</b>			
<b>GRUPO B</b>					
B1	Repouso Semanal Remunerado		17,93%		
B2	Feriados		4,24%		
B3	Auxílio - Enfermidade		0,87%		
B4	13º Salário		10,78%		
B5	Licença Paternidade		0,07%		
B6	Faltas Justificadas		0,72%		
B7	Dias de Chuvas		1,53%		
B8	Auxílio Acidente de Trabalho		0,11%		
B9	Férias Gozadas		7,74%		
B10	Salário Maternidade		0,03%		
<b>B</b>	<b>Total</b>		<b>44,02%</b>		
<b>GRUPO C</b>					
C1	Aviso Prévio Indenizado			4,49%	
C2	Aviso Prévio Trabalhado			0,11%	
C3	Férias Indenizadas			5,05%	
C4	Depósito Rescisão Sem Justa Causa			3,65%	
C5	Indenização Adicional			0,38%	
<b>C</b>	<b>Total</b>			<b>13,68%</b>	
<b>GRUPO D</b>					
D1	Reincidência de Grupo A sobre Grupo B				16,20%
D2	Reincidência de Grupo A sobre Aviso Prévio Trabalhado e Reincidência do FGTS sobre Aviso Prévio Indenizado				0,40%
<b>D</b>	<b>Total</b>				<b>16,60%</b>
<b>TOTAL(A+B+C+D)</b>					<b>111,10%</b>

Tomaz Galvão de Bem  
Eng. Agrônomo  
CREA/RS 088490

JUSANTE



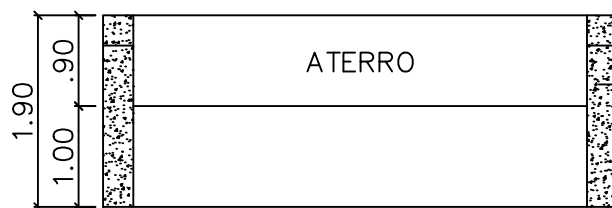
CABECEIRA  
S/ ESCALA



VISTA FRONTAL  
Esc: 1/50

MONTANTE

PLANTA BAIXA  
Esc: 1/50



CABECEIRA EM CONCRETO CICLÓPICO

CORTE LONGITUDINAL  
Esc: 1/75



## PROJETO DE CONSTRUÇÃO DE TAIPAS DE CONCRETO CICLÓPICO

LOCAL: DIVERSOS NO INTERIOR DO MUNICÍPIO DE IJUÍ - RS

ASSUNTO: CABECEIRA Ø1,0m - 01 CARREIRA

ÁREA TOTAL: 2,04 m<sup>2</sup>

TIPO: DESCRIÇÃO

DATA: NOVEMBRO/2022

REVISÃO:

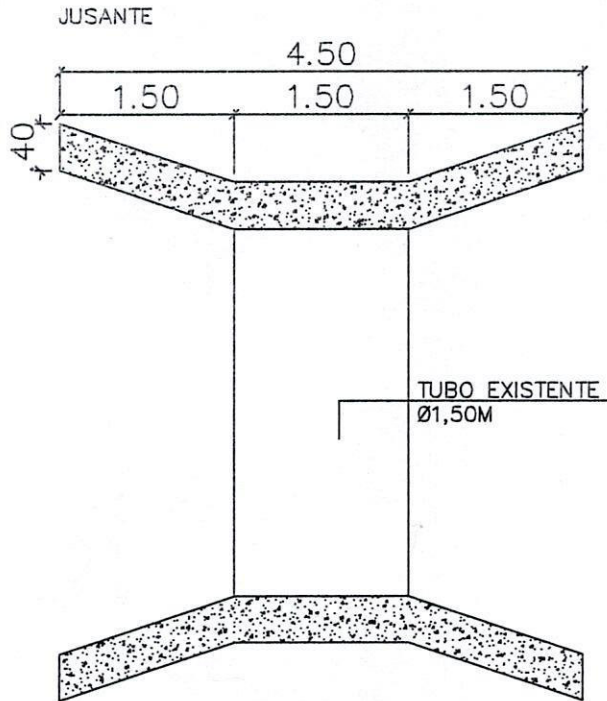
ESCALA: INDICADA

Daniel Claudy da Silveira  
Secretário de Desenvolvimento Rural

Tomaz Galvão de Bem  
Engenheiro Agrônomo - CREA/RS 088490

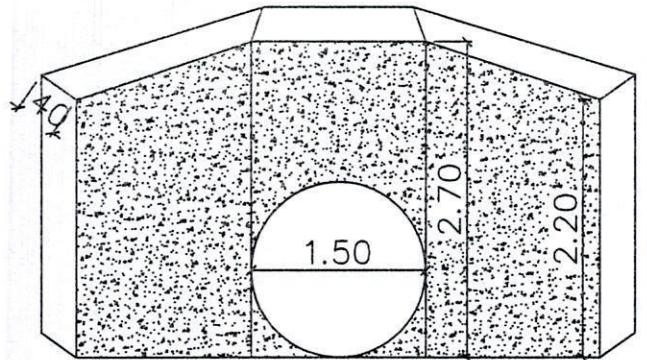
PRANCHA: 01 - 05



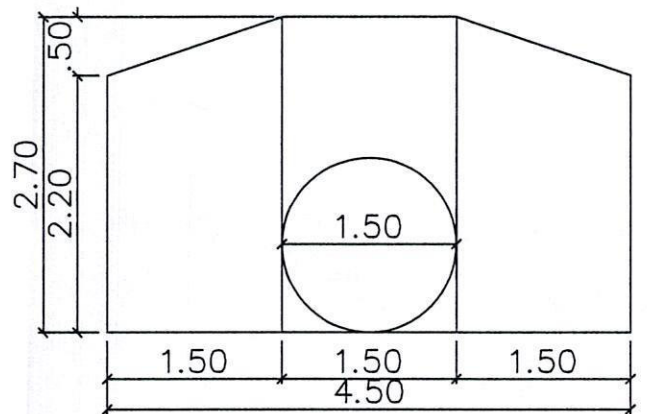


MONTANTE

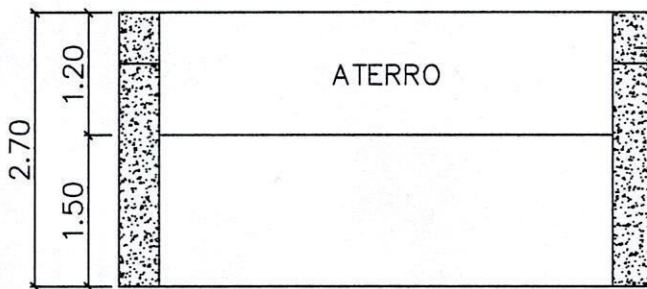
PLANTA BAIXA  
Esc: 1/75



CABECEIRA  
S/ ESCALA



VISTA FRONTAL  
Esc: 1/75



CORTE LONGITUDINAL  
Esc: 1/75

CABECEIRA EM CONCRETO CICLÓPICO



## PROJETO DE CONSTRUÇÃO DE TAIPAS DE CONCRETO CICLÓPICO

LOCAL: DIVERSOS NO INTERIOR DO MUNICÍPIO DE JUJUÍ - RS

ASSUNTO: CABECEIRA Ø1,50m - 01 CARREIRA

ÁREA TOTAL: 3,60 m<sup>2</sup>

TIPO: DESCRIÇÃO

DATA: NOVEMBRO/2022

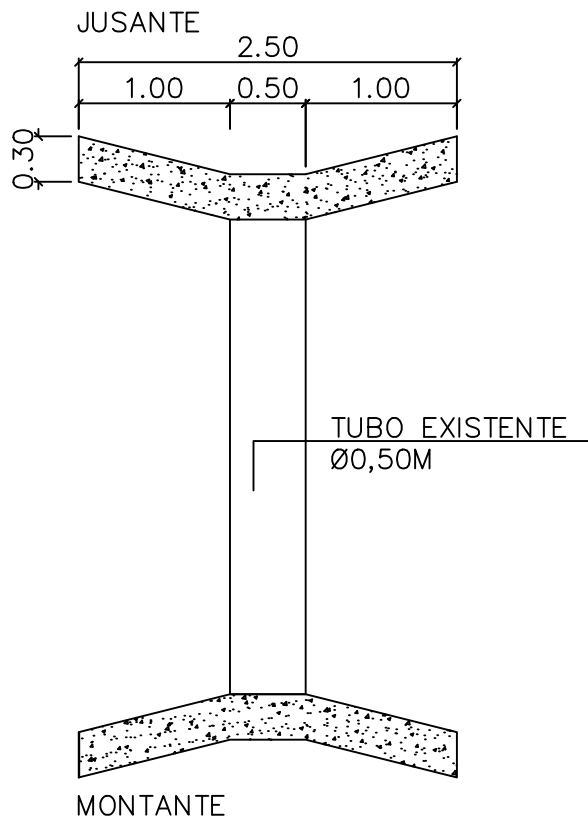
REVISÃO:

ESCALA: INDICADA

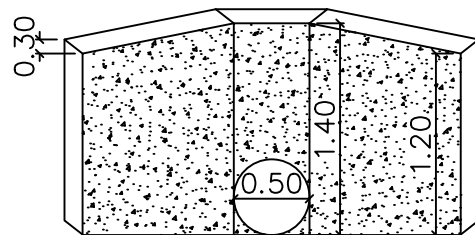
Daniel Claudy da Silva  
Secretário de Desenvolvimento Rural

*Tomaz Galvão de Bem*  
Tomaz Galvão de Bem  
Engenheiro Agrônomo - CREA/RS 088490

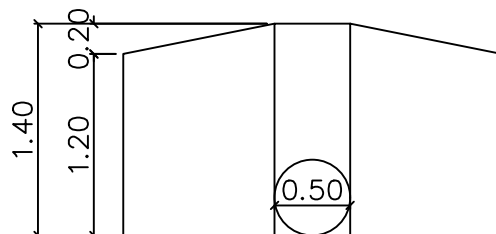
PRANCHA: 02 - 05



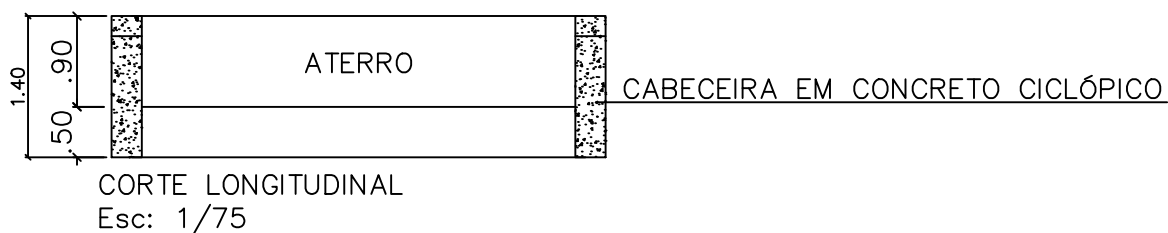
PLANTA BAIXA  
Esc: 1/50



CABECEIRA  
S/ ESCALA



VISTA FRONTAL  
Esc: 1/50



CORTE LONGITUDINAL  
Esc: 1/75



## PROJETO DE CONSTRUÇÃO DE TAIPAS DE CONCRETO CICLÓPICO

LOCAL: DIVERSOS NO INTERIOR DO MUNICÍPIO DE IJUÍ - RS

ASSUNTO: CABECEIRA Ø0,50m - 01 CARREIRA

ÁREA TOTAL: 1,50 m<sup>2</sup>

TIPO: DESCRIÇÃO

DATA: NOVEMBRO/2022

REVISÃO:

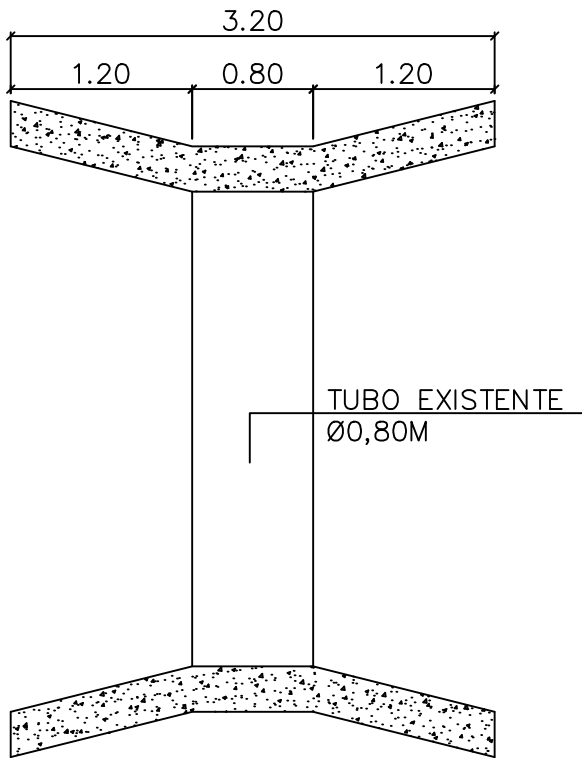
ESCALA: INDICADA

Daniel Claudy da Silveira  
Secretário de Desenvolvimento Rural

Tomaz Galvão de Bem  
Engenheiro Agrônomo - CREA/RS 088490

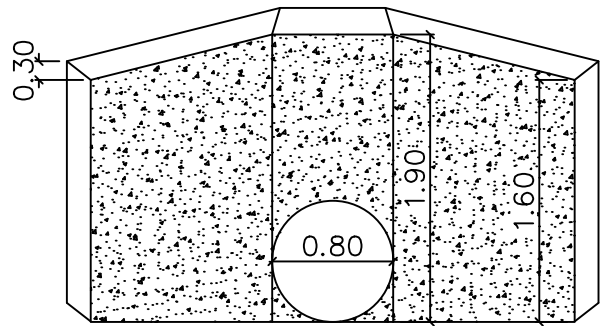
PRANCHA: 03 - 05

JUSANTE

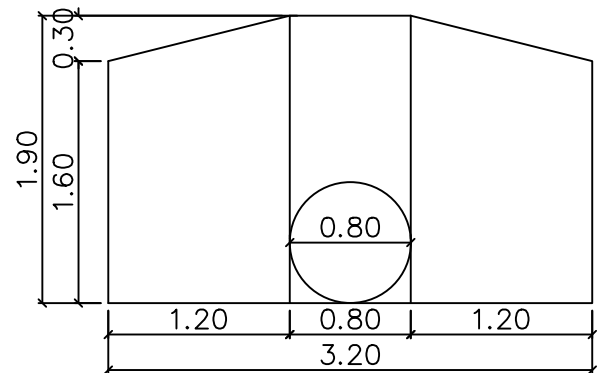


MONTANTE

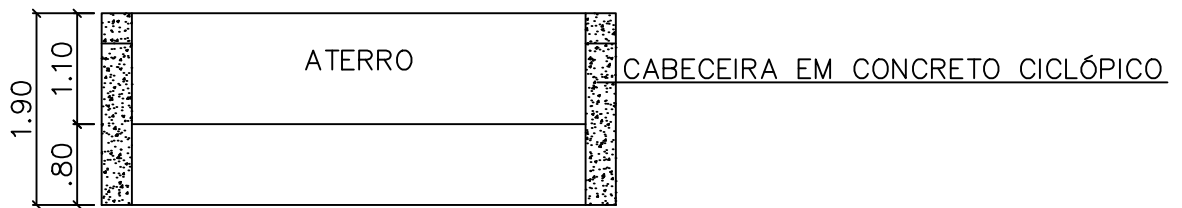
PLANTA BAIXA  
Esc: 1/50



CABECEIRA  
S/ ESCALA



VISTA FRONTAL  
Esc: 1/50



CORTE LONGITUDINAL  
Esc: 1/75



## PROJETO DE CONSTRUÇÃO DE TAIPAS DE CONCRETO CICLÓPICO

LOCAL: DIVERSOS NO INTERIOR DO MUNICÍPIO DE IJUÍ - RS

ASSUNTO: CABECEIRA Ø0,80m - 01 CARREIRA

ÁREA TOTAL: 1,92 m<sup>2</sup>

TIPO: DESCRIÇÃO

DATA: NOVEMBRO/2022

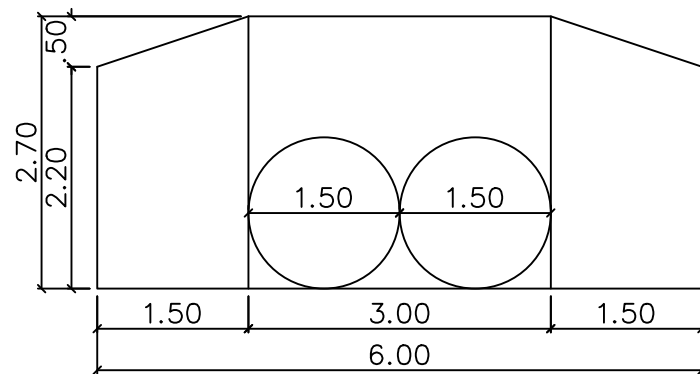
REVISÃO:

ESCALA: INDICADA

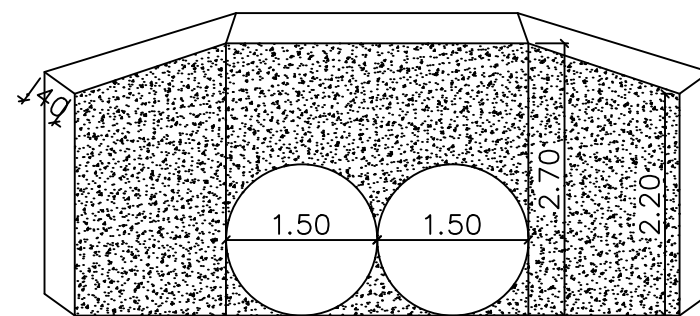
Daniel Claudy da Silveira  
Secretário de Desenvolvimento Rural

Tomaz Galvão de Bem  
Engenheiro Agrônomo - CREA/RS 088490

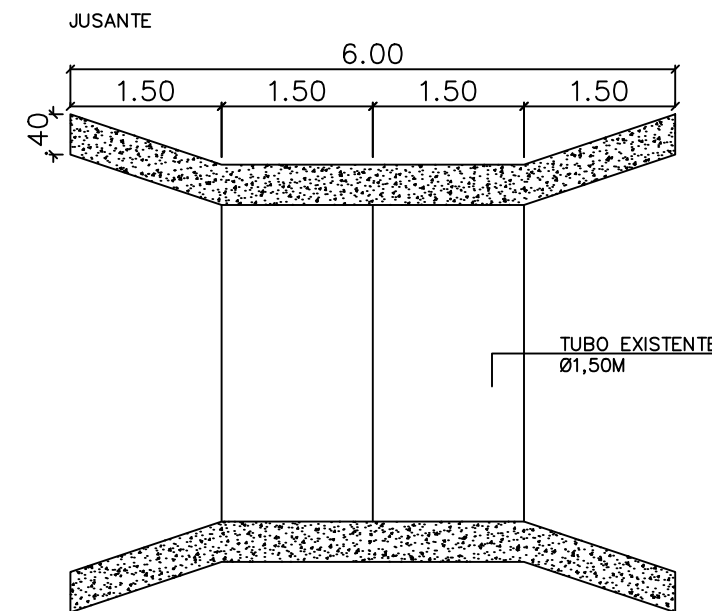
PRANCHA: 04 - 05



VISTA FRONTAL  
Esc: 1/75

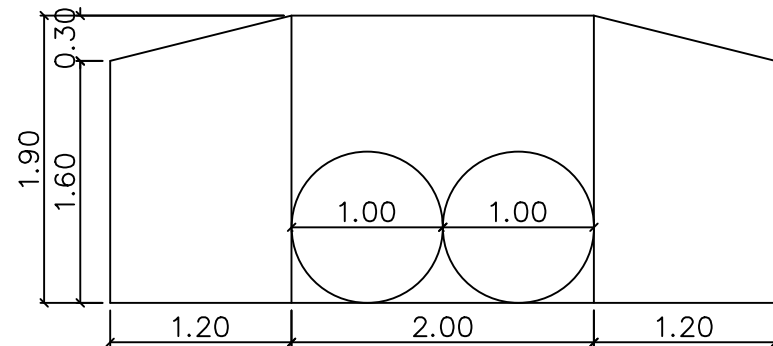


CABECEIRA  
S/ escala

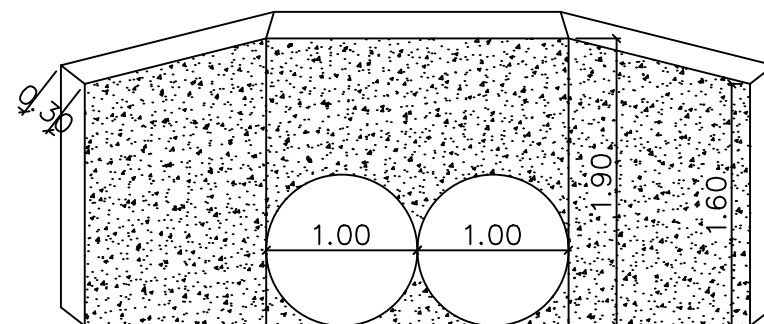


MONTANTE

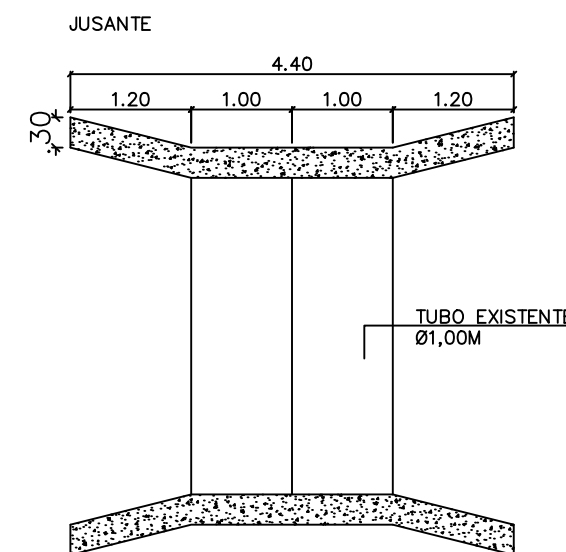
PLANTA BAIXA  
Esc: 1/75



VISTA FRONTAL  
Esc: 1/75

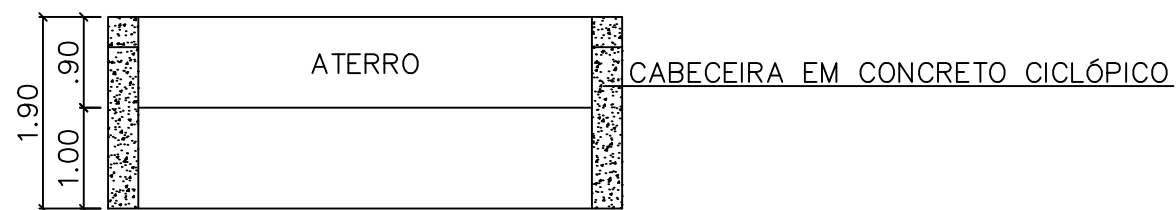


CABECEIRA  
S/ escala

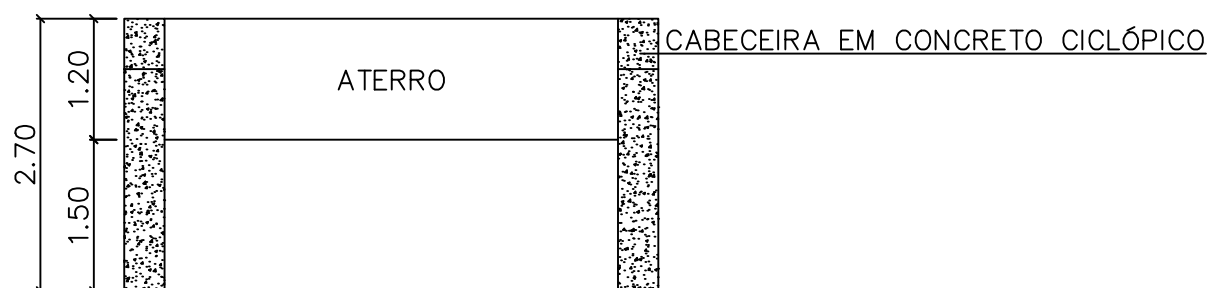


MONTANTE

PLANTA BAIXA  
Esc: 1/75



CORTE LONGITUDINAL  
s/ escala



CORTE LONGITUDINAL  
s/ escala



## PROJETO DE CONSTRUÇÃO DE TAIPAS DE CONCRETO CICLÓPICO

LOCAL: DIVERSOS NO INTERIOR DO MUNICÍPIO DE JUÚÍ - RS  
 ASSUNTO: CABECEIRA Ø1,00m E CABECEIRA Ø1,50m - 02 CARREIRAS  
 ÁREA TOTAL: 2,64 m<sup>2</sup> E 4,80m<sup>2</sup>

Daniel Claudy da Silveira  
 Secretário de Desenvolvimento Rural

Tomaz Galvão de Bem  
 Engenheiro Agrônomo - CREA/RS 088490

TIPO:	DESCRIÇÃO
DATA:	NOVEMBRO/2022
REVISÃO:	
ESCALA:	INDICADA
PRANCHA:	05 - 05